



**MINISTARSTVO VANJSKE TRGOVINE I
EKONOMSKIH ODNOSA
BOSNE I HERCEGOVINE**

1181

Na osnovu člana 6. stav (1) Zakona o tehničkim zahtjevima za proizvode i ocjenjivanju usklađenosti ("Službeni glasnik BiH", broj 45/04) i člana 2. Uputstva o načinu izrade i postupku donošenja tehničkih propisa ("Službeni glasnik BiH", broj 35/06), Ministarstvo vanjske trgovine i ekonomskih odnosa BiH, na prijedlog Komiteta za tehničke propise Bosne i Hercegovine, donosi

**NAREDBU
O SIGURNOSTI LIFTOVA**

**DIO PRVI - PODRUČJE PRIMJENE I STAVLJANJE NA
TRŽIŠTE**

Član 1.
(Predmet)

Naredbom o sigurnosti liftova (u daljnjem tekstu: Naredba) propisuju se osnovni zdravstveni i sigurnosni zahtjevi koji se odnose na projektiranje i izradu liftova i sigurnosnih komponenti u liftovima, njihovo stavljanje na tržište, postupci ocjenjivanja usklađenosti liftova i sigurnosnih komponenti, znak usklađenosti, poboljšanje sigurnosti postojećih liftova i održavanje liftova.

Član 2.
(Područje primjene)

Ova Naredba primjenjuje se na liftove koji su u stalnoj upotrebi u zgradama i konstrukcijama i na sigurnosne komponente liftova navedene u Aneksu IV ove Naredbe.

Član 3.
(Definicije)

(1) Definicije koje se koriste u ovoj Naredbi imaju slijedeće značenje:

- a) "lift" znači uređaj koji opslužuje određene nivoe i koji ima nosač koji se kreće duž krutih vodica s nagibom većim od 15 stepeni prema horizontali, a namijenjen je za prijevoz:
- 1) lica,
 - 2) lica i tereta,
 - 3) samo tereta ako je nosač dostupan, odnosno u koji lice može ući bez poteškoća, i ako je opremljen komandama postavljenim unutar nosača ili na dohvat ruke lica unutar nosača,
- b) "nosač" je dio lifta u kojem su lica i/ili tereti smještene kako bi mogla biti podignuta ili spuštene,
- c) "montažer" lifta je fizičko ili pravno lice koje preuzima odgovornost za projektiranje, proizvodnju, montažu i stavljanje lifta na tržište i koje postavlja znak usklađenosti i sastavlja izjavu o usklađenosti,
- d) "stavljanje lifta na tržište" je moment kada montažer lifta prvi put stavi lift korisniku na raspolaganje,
- e) "sigurnosna komponenta" je komponenta navedena u Aneksu IV ove Naredbe,
- f) "proizvođač sigurnosne komponente" je fizičko ili pravno lice koje preuzima odgovornost za projektiranje i proizvodnju sigurnosnih komponenti i koje postavlja znak usklađenosti i sastavlja izjavu o usklađenosti,
- g) "model lifta" je reprezentativni lift čija tehnička dokumentacija pokazuje način na koji će biti ispunjeni osnovni sigurnosni zahtjevi za liftove koji su u skladu s modelom lifta, definiranim objektivnim parametrima i koji koristi iste sigurnosne komponente,
- h) "imenovano tijelo za ocjenjivanje usklađenosti" (u daljnjem tekstu: imenovano tijelo) je tijelo za ocjenjivanje usklađenosti koje imenuje Ministarstvo vanjske trgovine i ekonomskih odnosa BiH (u daljnjem tekstu: Ministarstvo). Imenovati se mogu

- certifikacijska tijela, inspeksijska (kontrolna) tijela, laboratorije ili druga tijela,
- i) "prijavljeno tijelo" je imenovano tijelo za ocjenjivanje usklađenosti koje Ministarstvo prijavljuje Evropskoj komisiji za obavljanje postupaka ocjenjivanja usklađenosti i koje je Evropska komisija objavila u "Službenom glasniku Evropske komisije" i dodijelila mu odgovarajući identifikacijski broj,
 - j) "imenovano tijelo za tehnički pregled lifta" je tijelo iz člana 34. ove Naredbe,
 - k) "održavatelj" je pravno lice zaduženo za održavanje lifta,
 - l) "rekonstrukcija lifta" je jedna ili više radnji kojim se izvrše promjene prema članu 23. ove Naredbe,
 - m) "izvještaj o obavljenom tehničkom pregledu" je izvještaj koji sastavlja imenovano tijelo za tehnički pregled lifta poslije izvršenog pregleda lifta,
 - n) "vlasnik lifta" je vlasnik građevine u koju je ugrađen lift.
- (2) Sve dozvoljene varijacije između modela lifta iz stava (1) tačka g) ovog člana i liftova koji su izvedeni prema modelu lifta, moraju biti jasno navedene u tehničkoj dokumentaciji s najvećim i najmanjim vrijednostima.
 - (3) Pomoću proračuna i/ili na osnovu projektnih nacrtu dozvoljeno je pokazati sličnost asortimana opreme radi ispunjavanja osnovnih sigurnosnih zahtjeva.
 - (4) Ova Naredba se odnosi i na liftove koji se kreću duž fiksne putanje i kad se ne kreću duž krutih vodiča.

Član 4.

(Izuzeci od primjene)

Ova Naredba se ne primjenjuje na:

- a) uređaje za dizanje čija brzina nije veća od 0,15 m/s,
- b) dizalice na građilištima,
- c) žičare, uključujući uspinjače,
- d) liftove specijalno projektirane i proizvedene za vojne i policijske namjene,
- e) uređaje za dizanje s kojih se mogu izvoditi radovi,
- f) uređaje za dizanje u rudnicima,
- g) uređaje za dizanje namijenjene za podizanje izvodača u toku umjetničkih predstava,
- h) uređaje za dizanje ugrađene u transportna sredstva,
- i) uređaje za dizanje spojene s mašinama i namijenjene isključivo za pristup radnom mjestu, uključujući mjesta za pregled i održavanje na mašinama,
- j) vozove na zupčastim šinama i vozove s nazubljenim točkovima,
- k) pokretne stepenice i pokretne pješačke trake

Član 5.

(Primjena drugih propisa)

Kada su rizici za liftove iz ove Naredbe potpuno ili djelimično obuhvaćeni posebnim propisima, ova Naredba se ne primjenjuje ili će se prestati primjenjivati na takve liftove i rizike od trenutka primjene tih posebnih propisa.

Član 6.

(Stavljanje na tržište)

- (1) Liftovi propisani ovom Naredbom mogu se staviti na tržište i u upotrebu samo ako ne ugrožavaju zdravlje i sigurnost lica ili sigurnost imovine, ako su pravilno ugrađeni i održavani i ako se koriste za predviđenu namjenu.
- (2) Sigurnosne komponente, propisane ovom Naredbom, mogu se staviti na tržište i u upotrebu samo ako liftovi u koje će se ugraditi ne ugrožavaju zdravlje i sigurnost lica ili sigurnost imovine, ako su pravilno ugrađene i održavane i ako se koriste za predviđenu namjenu.

- (3) Lice odgovorno za izvođenje radova na zgradi ili konstrukciji i montažer lifta, međusobno se informiraju o potrebnim činjenicama i poduzimaju odgovarajuće mjere kako bi osigurali pravilan rad i sigurnu upotrebu lifta.
- (4) Vozna okna namijenjena za liftove ne smiju sadržavati nikakve cjevovode, ožičenja ili priključke osim onih koji su potrebni za rad i sigurnost lifta.
- (5) Ne dovodeći u pitanje st. (1), (2), (3) i (4) ovog člana, mogu se donijeti posebni propisi kako bi se osigurala zaštita lica, kada se predmetni liftovi stave u rad i upotrebu, pod uslovom da to ne znači da su liftovi modificirani na način koji nije predviđen u ovoj Naredbi.

Član 7.

(Izlaganje na sajmovima i izložbama)

- (1) Liftovi ili sigurnosne komponente koje nisu usklađene s važećim propisima u Bosni i Hercegovini mogu se izlagati na sajmovima i izložbama ili se može demonstrirati njihov rad, pod uslovom da postoji vidljiv natpis koji jasno pokazuje da ti liftovi ili sigurnosne komponente nisu usklađene i da nisu za prodaju sve dok montažer lifta, proizvođač sigurnosnih komponenti ili njegov ovlašten zastupnik sa sjedištem u Bosni i Hercegovini (u daljnjem tekstu: ovlašten zastupnik) ne osigura usklađenost.
- (2) Za vrijeme demonstriranja rada moraju se poduzeti sve odgovarajuće sigurnosne mjere kako bi se osigurala zaštita lica.

Član 8.

(Osnovni zdravstveni i sigurnosni zahtjevi)

- (1) Liftovi propisani ovom Naredbom moraju zadovoljavati osnovne zdravstvene i sigurnosne zahtjeve navedene u Aneksu I ove Naredbe.
- (2) Sigurnosne komponente propisane ovom Naredbom moraju zadovoljavati osnovne zdravstvene i sigurnosne zahtjeve navedene u Aneksu I ove Naredbe ili omogućavati da liftovi u koje su ugrađene zadovoljavaju te osnovne zahtjeve.

Član 9.

(Slobodan promet liftova i sigurnosnih komponenti)

- (1) Ne smije se zabraniti, ograničiti ili ometati stavljanje na tržište i upotreba liftova i sigurnosnih komponenti koje su usklađene s ovom Naredbom.
- (2) Ne smije se zabraniti, ograničiti ili ometati stavljanje na tržište komponenti koje su, na osnovu izjave proizvođača ili njegovog ovlaštenog zastupnika, namijenjene za ugradnju u liftove propisane ovom Naredbom.

Član 10.

(Pretpostavka usklađenosti)

- (1) Pretpostavlja se da su liftovi i sigurnosne komponente koje nose znak usklađenosti i imaju izjavu o usklađenosti iz Aneksa II ove Naredbe, usklađene sa svim odredbama ove Naredbe, uključujući postupke ocjenjivanja usklađenosti navedene u čl. 12., 13., 14., 15. i 16. ove Naredbe.
- (2) Kada bosanskohercegovački standard (u daljnjem tekstu: BAS standard), kojim se preuzima harmonizirani evropski standard obuhvata jedan ili više osnovnih sigurnosnih zahtjeva, pretpostavlja se da:
 - a) liftovi koji su izrađeni u skladu s tim standardom ispunjavaju odgovarajuće osnovne zahtjeve, ili
 - b) sigurnosne komponente koje su izrađene u skladu s tim standardom, a koje su ispravno ugrađene u lift, omogućavaju da taj lift ispunjava odgovarajuće osnovne zahtjeve.
- (3) Kada ne postoje harmonizirani evropski standardi, Institut za standardizaciju Bosne i Hercegovine ukazuje

zainteresiranim stranama na postojanje tehničkih standarda i specifikacija u Bosni i Hercegovini koji se smatraju važnim ili relevantnim za ispravnu primjenu osnovnih sigurnosnih i zdravstvenih zahtjeva iz Aneksa I ove Naredbe.

- (4) Listu standarda iz stava (2) ovog člana objavljuje Ministarstvo u "Službenom glasniku BiH".

Član 11.

(Zaštitna klauzula)

- (1) Ako nadležni inspeksijski organi Federacije Bosne i Hercegovine, Republike Srpske i Brčko Distrikta Bosne i Hercegovine (u daljnjem tekstu: nadležni inspeksijski organi) utvrde da postoji opasnost da lift ili sigurnosna komponenta, koji nose znak usklađenosti, a koji se koriste za predviđenu namjenu, ugrožavaju sigurnost lica i eventualno imovine, oni poduzimaju sve odgovarajuće mjere i radnje da taj lift ili sigurnosnu komponentu povuku s tržišta, da zabrane njihovo stavljanje na tržište ili upotrebu ili da ograniče njihovo slobodno kretanje.
- (2) Ako lift ili sigurnosna komponenta, koji nisu usklađeni s osnovnim zdravstvenim i sigurnosnim zahtjevima iz člana 8. ove Naredbe, nose znak usklađenosti, nadležni inspeksijski organi poduzimaju odgovarajuće mjere i radnje protiv onog pravnog ili fizičkog lica koje je neosnovano postavilo taj znak usklađenosti.
- (3) Nadležni inspeksijski organi odmah obavještavaju Agenciju za nadzor nad tržištem Bosne i Hercegovine (u daljnjem tekstu: Agencija) o poduzetim mjerama iz stava (1) i (2) ovog člana, navodeći razloge za donošenje takve odluke i posebno obrazlažu ako je do neusklađenosti došlo usljed:
 - a) neispunjavanja osnovnih zahtjeva iz člana 8. ove Naredbe,
 - b) nepravilne primjene standarda iz člana 10. stav (2) ove Naredbe,
 - c) nedostataka u standardima iz člana 10. stav (2) ove Naredbe.
- (4) Agencija obavještava Ministarstvo navedeno u članu 3. tačka h) ove Naredbe i Ministarstvo komunikacija i prometa BiH o poduzetim mjerama i radnjama iz st. (1) i (2) ovog člana.
- (5) Ministarstvo obavještava države i međunarodne organizacije s kojima je Bosna i Hercegovina zaključila bilateralne i multilateralne ugovore kojima je stvorena obaveza obavještavanja o poduzetim mjerama i radnjama iz st. (1) i (2) ovog člana.

DIO DRUGI - POSTUPCI OCJENJIVANJA USKLAĐENOSTI

Član 12.

(Postupci ocjenjivanja usklađenosti sigurnosnih komponenti)

Prije stavljanja na tržište sigurnosnih komponenti navedenih u Aneksu IV ove Naredbe, proizvođač sigurnosne komponente ili njegov ovlašten zastupnik mora:

- a)1) dostaviti model sigurnosne komponente radi ispitivanja tipa u skladu s Aneksom V ove Naredbe i provjere proizvodnje koju vrši imenovano tijelo u skladu s Aneksom XI ove Naredbe;
- 2) ili dostaviti model sigurnosne komponente radi ispitivanja tipa u skladu s Aneksom V ove Naredbe i provesti sistem osiguranja kvaliteta u skladu s Aneksom VIII ove Naredbe u cilju provjere proizvodnje,
- 3) ili provesti potpuni sistem osiguranja kvaliteta u skladu s Aneksom IX ove Naredbe;

- b) postaviti znak usklađenosti na svaku sigurnosnu komponentu i sastaviti izjavu o usklađenosti koja sadrži informacije navedene u Aneksu II ove Naredbe, uzimajući u obzir specifikacije navedene u Aneksu VIII, IX ili XI, ovisno od slučaja koji je primijenjen;
- c) čuvati kopiju izjave o usklađenosti 10 godina od dana kada je proizvedena posljednja sigurnosna komponenta.

Član 13.

(Postupci ocjenjivanja usklađenosti liftova)

- (1) Prije stavljanja na tržište, na liftu mora biti proveden jedan od sljedećih postupaka:
 - a) ako je lift projektiran u skladu s liftom koji je bio podvrgnut ispitivanju tipa iz Aneksa V ove Naredbe, lift mora biti izrađen, montiran i ispitan, primjenom jednog od sljedećih postupaka:
 - 1) završne inspekcije iz Aneksa VI ove Naredbe, ili
 - 2) sistema osiguranja kvaliteta iz Aneksa XII ove Naredbe, ili
 - 3) sistema osiguranja kvaliteta iz Aneksa XIV ove Naredbe.

Postupci za faze projektiranja i izrade i faze montaže i ispitivanja mogu se izvoditi na istom liftu.

- b) ili, ako je lift projektiran u skladu s modelom lifta koji je bio podvrgnut ispitivanju tipa, iz Aneksa V ove Naredbe, lift mora biti izrađen, montiran i ispitan, primjenom jednog od sljedećih postupaka:
 - 1) završne inspekcije iz Aneksa VI ove Naredbe, ili
 - 2) sistema osiguranja kvaliteta iz Aneksa XII ove Naredbe, ili
 - 3) sistema osiguranja kvaliteta iz Aneksa XIV ove Naredbe;
 - c) ili, ako je lift projektiran u skladu s liftom za koji je proveden sistem osiguranja kvaliteta iz Aneksa XIII ove Naredbe, uz dodatno ispitivanje projekta ukoliko isti nije u potpunosti u skladu s BAS standardima, lift mora biti montiran, izrađen i ispitan, dodatno, primjenom jednog od sljedećih postupaka:
 - 1) završne inspekcije iz Aneksa VI ove Naredbe, ili
 - 2) sistema osiguranja kvaliteta iz Aneksa XII ove Naredbe, ili
 - 3) sistema osiguranja kvaliteta iz Aneksa XIV ove Naredbe,
 - d) ili postupak pojedinačne verifikacije iz Aneksa X ove Naredbe koju provodi imenovano tijelo;
 - e) ili sistem osiguranja kvaliteta iz Aneksa XIII ove Naredbe, uz dodatno ispitivanje projekta ukoliko isti nije u potpunosti u skladu s BAS standardima.
- (2) U slučajevima iz stava (1) tač. a), b) i c) ovog člana, lice odgovorno za projektiranje mora dostaviti svu potrebnu dokumentaciju i informacije licu odgovornom za izradu, montažu i ispitivanje kako bi to lice bilo u mogućnosti raditi u potpunoj sigurnosti.
 - (3) U svim slučajevima navedenim u st. (1) i (2) ovog člana:
 - a) montažer lifta postavlja znak usklađenosti u lift i sastavlja izjavu o usklađenosti koja sadrži podatke navedene u Aneksu II ove Naredbe, uzimajući u obzir specifikacije navedene u Aneksu VI, X, XII, XIII ili XIV, ovisno od slučaja koji je primijenjen;
 - b) montažer lifta mora čuvati kopiju izjave o usklađenosti 10 godina od dana kad je lift stavljen na tržište;

- c) nadležni inspeksijski organi i druga imenovana tijela mogu, na zahtjev, dobiti od montažera lifta kopiju izvještaja o usklađenosti i izvještaje o ispitivanjima izvršenim prilikom završne inspekcije.

Član 14.

(Primjena drugih propisana liftove i sigurnosne komponente)

- (1) Kada liftovi ili sigurnosne komponente podliježu zahtjevima drugih propisa o pitanju drugih aspekata kojima je također predviđeno stavljanje znaka usklađenosti, taj znak ukazuje na pretpostavku da je lift ili sigurnosna komponenta usklađena s odredbama tih drugih propisa.
- (2) Kada jedan ili više propisa iz stava (1) ovog člana dopušta proizvođaču da za vrijeme prijelaznog perioda odabere koja rješenja će primijeniti, znak usklađenosti označava usklađenost samo s onim propisima koje je montažer lifta ili proizvođač sigurnosne komponente primijenio. U tom slučaju, pojedinosti o primijenjenim propisima moraju se navesti u dokumentima, obavijestima i uputama koje ti propisi zahtijevaju, i koje se obavezno prilažu uz lift ili sigurnosnu komponentu.

Član 15.

(Obaveze pravnih ili fizičkih lica koja stavljaju lift ili sigurnosnu komponentu na tržište)

Ako ni montažer lifta, ni proizvođač sigurnosnih komponenti, niti njegov ovlaštenu zastupnik ne ispunjavaju obaveze iz čl. 12., 13. i 14. ove Naredbe onda se te obaveze prenose na pravno ili fizičko lice koje lift ili sigurnosnu komponentu stavlja na tržište Bosne i Hercegovine. Iste obaveze se odnose na pravna ili fizička lica koja proizvode lift ili sigurnosnu komponentu za vlastitu upotrebu.

Član 16.

(Imenovana tijela)

- (1) Ministar vanjske trgovine i ekonomskih odnosa BiH (u daljnjem tekstu: ministar), u skladu s članom 12. Zakona o tehničkim zahtjevima za proizvode i ocjenjivanju usklađenosti, imenuje tijela za ocjenjivanje usklađenosti koja provode postupke navedene u čl. 12. i 13. ove Naredbe zajedno s njihovim posebnim zadacima i dodijeljenim identifikacijskim brojevima.
- (2) Pri ocjenjivanju tijela iz stava (1) ovog člana primjenjuju se kriteriji iz Aneksa VII ove Naredbe.
- (3) Za tijela koja ispunjavaju kriterije za ocjenjivanje, navedene u odgovarajućim BAS standardima, pretpostavlja se da ispunjavaju kriterije iz Aneksa VII ove Naredbe.
- (4) Obavještenje o imenovanju tijela iz stava (1) ovog člana objavljuje Ministarstvo u "Službenom glasniku BiH".
- (5) Ministar stavlja van snage rješenje o imenovanju ukoliko ustanovi da imenovano tijelo više ne ispunjava kriterije iz Aneksa VII ove Naredbe.
- (6) Obavještenje o povlačenju imenovanja iz stava (5) ovog člana objavljuje Ministarstvo u "Službenom glasniku BiH".

DIO TREĆI - ZNAK USKLAĐENOSTI

Član 17.

(Znak usklađenosti)

- (1) Znak usklađenosti se primjenjuje u skladu s odredbom člana 39. st. (1) i (2) ove Naredbe.
- (2) Znak usklađenosti postavlja se u kabinu svakog lifta, istaknuto i vidljivo u skladu s tačkom 5. Aneksa I ove Naredbe i na svaku sigurnosnu komponentu navedenu u Aneksu IV ove Naredbe ili, gdje to nije moguće, na

naljepnicu koja je trajno spojena sa sigurnosnom komponentom.

- (3) Zabranjeno je postavljanje oznaka na liftove i sigurnosne komponente koje bi treća lica mogla navesti na pogrešno tumačenje oblika i značenja znaka usklađenosti.
- (4) Dozvoljeno je postavljanje drugih oznaka na liftove i sigurnosne komponente pod uslovom da ne smanjuju vidljivost i čitljivost znaka usklađenosti.
- (5) Izuzetno od odredbi člana 11. ove Naredbe:
 - a) kada nadležni inspeksijski organ utvrdi da je znak usklađenosti postavljen nepropisno, montažer lifta, proizvođač sigurnosne komponente ili njegov ovlaštenu zastupnik obavezan je proizvod uskladiti s odredbama koje se odnose na postavljanje znaka usklađenosti i postupati na način koji nalaže nadležni inspeksijski organ,
 - b) ako proizvođač ili njegov ovlaštenu zastupnik ne postupi u skladu s tačkom a) ovog stava, nadležni inspeksijski organ mora poduzeti sve odgovarajuće mjere da ograniči ili zabrani stavljanje na tržište sigurnosne komponente ili da osigura njeno povlačenje s tržišta i da zabrani upotrebu lifta, te da obavijesti Agenciju, u skladu s postupcima propisanim u članu 11. ove Naredbe.

DIO ČETVRTI - POBOLJŠANJE SIGURNOSTI POSTOJEĆIH LIFTOVA I ODRŽAVANJE LIFTOVA

Član 18.

(Zahtjevi za poboljšanje sigurnosti postojećih liftova)

Postojeći liftovi obavezno moraju ispunjavati sljedeće zahtjeve:

- a) na ulazima u kabinu za lift koji prevozi lica moraju biti ugrađena vrata kabine,
- b) u kabini lifta mora se nalaziti pokazivač ili druga oznaka položaja kabine,
- c) uređaji za zadržavanje vrata voznog okna moraju zadovoljavati osnovne sigurnosne zahtjeve iz Aneksa I ove Naredbe,
- d) nosiva sredstva (užad, lanci, trake i dr.), na kojima su ovješeni kabina i protuteg, moraju se redovno pregledavati i po potrebi mijenjati,
- e) upravljanjem pogona lifta treba postići visoku tačnost zaustavljanja kabine u stanicama,
- f) obloge kočnica pogonske mašine ne smiju sadržavati azbest,
- g) graničnici brzine moraju se redovno pregledavati i po potrebi mijenjati,
- h) prilazi mašinskoj prostoriji lifta moraju biti sigurni i lako pristupačni,
- i) prozirni kontrolni otvori na vratima voznog okna moraju biti izrađeni od takvog materijala takvih dimenzija da spriječe mogućnost nastajanja ozljeda.

Član 19.

(Zahtjevi za lift pri rekonstrukciji ili adaptaciji građevine)

Ako se građevina u koju je ugrađen lift prije stupanja na snagu ove Naredbe rekonstruirati ili adaptirati u skladu s posebnim propisom za građenje, te ukoliko je u sklopu rekonstrukcije građevine predviđena i rekonstrukcija lifta, tada lift osim zahtjeva iz člana 18. ove Naredbe mora zadovoljavati i sljedeće zahtjeve:

- a) na automatska vrata kabine i voznog okna moraju biti ugrađeni senzori za detekciju prisutnosti lica i životinja,
- b) u kabini lifta mora postojati potrebna rasvjeta i alarmni uređaj koji će djelovati i u slučaju prekida snabdijevanja električnom energijom,

- c) ugraditi upravljačke uređaje u kabini lifta i pozivne uređaje na prilazima vratima voznog okna koje će moći samostalno koristiti i lica s invaliditetom u skladu s posebnim propisima,
- d) na lift, čija je brzina veća od 0,63 m/s, moraju se ugraditi zahvatni uređaji s postupnim kočenjem, i
- e) ugraditi uređaj, koji spriječava nekontrolirano kretanje kabine u smjeru prema gore kod bezreduktorskih pogona lifta, odnosno kod lifta sa reduktorskim pogonom u slučaju kada se mijenja nosivi okvir kabine, odnosno zahvatni uređaj.

Član 20.

(Odgovornost vlasnika lifta)

- (1) Za provedbu čl. 18. i 19. ove Naredbe odgovoran je vlasnik lifta.
- (2) Ispunjenje zahtjeva iz čl. 18. i 19. ove Naredbe potvrđuje imenovano tijelo za tehnički pregled lifta iz člana 34. ove Naredbe, izdavanjem izvještaja o obavljenom tehničkom pregledu.

Član 21.

(Nadzor)

- (1) Nadzor nad provođenjem čl. 18. i 19. ove Naredbe provode nadležni inspekcijski organi.
- (2) Ako vlasnik lifta u roku iz člana 37. stav (4) ove Naredbe ne osigura ispunjenje zahtjeva iz člana 18. ove Naredbe, nadležni inspekcijski organi iz stava (1) ovoga člana staviti će lift van upotrebe.

Član 22.

(Vanredni tehnički pregled lifta)

- (1) Vanredni tehnički pregled provodi se u slučaju:
 - nastalih osnovnih promjena na liftu kao što je navedeno u članu 23. ove Naredbe,
 - stavljanja lifta u upotrebu nakon nezgoda
- (2) Vanredni tehnički pregled provodi imenovano tijelo za tehnički pregled lifta iz člana 34. ove Naredbe, a u skladu s odredbama ove Naredbe.
- (3) Vlasnik lifta mora osigurati vanredni tehnički pregled lifta. Zahtjev za vanredni tehnički pregled mora biti dostavljen u pisanom obliku sa naznakom održavatelja lifta, odnosno izvođača radova na liftu, i sa nazivom imenovanog tijela za tehnički pregled lifta koje je vršilo pregled lifta po čijem je izvještaju o tehničkom pregledu došlo do promjene na liftu u smislu člana 23. ove Naredbe.
- (4) Vanredni tehnički pregled lifta mora obaviti isto imenovano tijelo za tehnički pregled lifta koje je izdalo negativan izvještaj o pregledu.
- (5) Vanrednim tehničkim pregledom mora se uzeti u obzir procjena rizika i mora se utvrditi da su ispunjeni svi zahtjevi iz čl. 18. i 19. ove Naredbe za postojeće liftove i osnovni zdravstveni i sigurnosni zahtjevi iz Aneksa I ove Naredbe za nove liftove.
- (6) Imenovano tijelo za tehnički pregled lifta sastavlja izvještaje o obavljenom vanrednom tehničkom pregledu i upisuje u knjigu održavanja lifta, u skladu sa tačkom 6.2. Aneksa I Naredbe, datum kada je pregled obavljen i rezultate pregleda.
- (7) Imenovano tijelo za tehnički pregled lifta mora voditi evidenciju obavljenih tehničkih pregleda s podacima jednakim onima koji su upisani u knjigu održavanja lifta. Imenovano tijelo za tehnički pregled lifta mora tu evidenciju, na zahtjev, dostaviti Ministarstvu i nadležnom inspekcijskom organu.

Član 23.

(Osnovna promjena na liftu)

- (1) Pod osnovnom promjenom na liftu smatraju se:
 - a) Promjene:
 - 1) nazivne brzine,
 - 2) nazivne nosivosti,
 - 3) težine kabine i protuutega,
 - 4) visine dizanja
 - b) Promjene ili zamjene:
 - 1) sistema upravljanja,
 - 2) vođica,
 - 3) tipa vrata (ili dodatno ugrađivanje jednih ili više vrata ili vrata kabine),
 - 4) pogonske mašine ili pogonske užnice,
 - 5) sigurnosnih komponenti prema Aneksu IV ove Naredbe,
 - 6) nosivih elemenata
- (2) Vlasnik lifta mora imenovanom tijelu prije vanrednog tehničkog pregleda dostaviti svu potrebnu dokumentaciju.

Član 24.

(Redovni tehnički pregled lifta)

- (1) Redovni tehnički pregled lifta mora se obaviti najmanje jedanput godišnje.
- (2) Vlasnik je dužan osigurati redovni tehnički pregled lifta.
- (3) Redovni tehnički pregled lifta obavlja imenovano tijelo za tehnički pregled lifta iz člana 34. ove Naredbe. Održavatelj lifta mora sudjelovati kod redovnog tehničkog pregleda lifta. Ako na zahtjev vlasnika lifta ili imenovanog tijela za tehnički pregled lifta, održavatelj bez opravdanih razloga ne želi prisustvovati pregledu lifta, održavatelju se može oduzeti ovlaštenje za održavanje lifta i o tome obavijestiti Ministarstvo.
- (4) Na zahtjev imenovanog tijela za tehnički pregled lifta vlasnik lifta mora osigurati potrebne uvjete za pregled.
- (5) Redovni tehnički pregled lifta obuhvata sve postupke koji su potrebni da se provjeri da postojeći lift zadovoljava zahtjeve iz člana 18. i 19. ove Naredbe, a novi lift zadovoljava osnovne zdravstvene i sigurnosne zahtjeve iz Aneksa I ove Naredbe.
- (6) Kod redovnog tehničkog pregleda lifta imenovano tijelo za tehnički pregled lifta provodi sljedeće postupke:
 - a) provjerava ispravno djelovanje opreme za sigurnost i zaštitu,
 - b) provjerava ispravnost druge opreme koja bi mogla utjecati na sigurnost,
 - c) provjerava da li su na liftu nastale promjene koje mogu utjecati na sigurnost,
 - d) provjerava da u okolini nisu nastale promjene koje mogu utjecati na sigurnost,
 - e) provjerava da kod upotrebe lifta ne dolazi do promjena koje mogu utjecati na sigurnost,
 - f) provjerava da se na liftu nalaze sve oznake i upute za upotrebu, održavanje i spašavanje lica iz lifta,
 - g) provjerava da li su u knjigu održavanja lifta upisane sve promjene nastale od posljednjeg redovnog tehničkog pregleda i
 - h) provjerava da li su od posljednjeg redovnog tehničkog pregleda uklonjeni svi nedostaci prema izvještaju o obavljenom redovnom tehničkom pregledu.
- (7) Imenovano tijelo za tehnički pregled lifta nakon obavljenog redovnog tehničkog pregleda lifta sastavlja izvještaj o obavljenom redovnom tehničkom pregledu. Izvještaj mora sadržavati sve eventualne nedostatke na liftu i potrebne postupke za otklanjanje istih i rok za njihovo otklanjanje.

- (8) Vlasnik lifta nakon dostavljenog izvještaja o obavljenom redovnom tehničkom pregledu od imenovanog tijela za tehnički pregled lifta, mora poduzeti sve potrebne radnje kako bi otklonio sve nedostatke utvrđene u izvještaju.
- (9) Imenovano tijelo za tehnički pregled lifta kod prvog redovnog tehničkog pregleda dodjeljuje liftu njegov identifikacijski broj. Taj broj je trajan i njega imenovano tijelo za tehnički pregled lifta koje izvodi prvi redovni tehnički pregled lifta upisuje u knjigu održavanja lifta i stavlja ga na unutarnju stranu vrata ormarića za upravljanje lifta. Identifikacijski broj ostaje trajan u slučaju da se promijeni imenovano tijelo za tehnički pregled lifta.
- (10) U knjigu održavanja lifta imenovano tijelo za tehnički pregled lifta upisuje datum obavljenog redovnog tehničkog pregleda lifta, naziv imenovanog tijela za tehnički pregled lifta koje je obavilo redovni tehnički pregled, identifikacijski broj lifta, nedostatke koji bitno narušavaju sigurnost korisnika i rok za njihovo otklanjanje, te da li je dozvoljena upotreba lifta. Izvještaj o redovnom tehničkom pregledu treba čuvati zajedno s tehničkom dokumentacijom lifta.
- (11) Ako lift ne zadovoljava zahtjeve iz stava (6) ovoga člana koji bitno narušavaju sigurnost korisnika, imenovano tijelo za tehnički pregled lifta privremeno će staviti lift van upotrebe (isključiti pogon lifta). Imenovano tijelo za tehnički pregled lifta o tome odmah u pisanoj formi obavještava nadležnog inspekcijskog organa, održavatelja lifta i vlasnika lifta.
- (12) Imenovano tijelo za tehnički pregled lifta može dozvoliti rad lifta na određeno vrijeme, ako nije bitno narušena sigurnost korisnika lifta, u kojem vlasnik mora otkloniti nedostatke. Otklonjene nedostatke mora u knjizi održavanja lifta potvrditi održavatelj lifta te o tome obavijestiti vlasnika i imenovano tijelo za tehnički pregled lifta. Ako vlasnik ne otkloni nedostatke u roku, imenovano tijelo za tehnički pregled lifta mora o tome obavijestiti nadležni inspekcijски organ.
- (13) Vlasnik lifta ne smije mijenjati imenovano tijelo za tehnički pregled lifta dok god nisu otklonjeni svi nedostaci za koje je imenovano tijelo za tehnički pregled lifta propisalo rok za otklanjanje. Isto imenovano tijelo za tehnički pregled lifta mora utvrditi da li su u roku otklonjeni svi nedostaci.
- (14) U slučaju ugrožavanja sigurnosti i zdravlja korisnika lifta nadležni inspekcijски organi moraju zabraniti upotrebu lifta i po potrebi zahtijevati obavljanje vanrednog pregleda.

Član 25.

(Redovno održavanje lifta)

- (1) Vlasnik je dužan osigurati redovno održavanje lifta. Održavanje lifta podrazumijeva potrebne postupke za vrijeme upotrebnog vijeka lifta, za siguran rad lifta i njegovih sastavnih dijelova.
- (2) Svaki lift mora imati uputstvo za upotrebu i održavanje i uputstvo za spašavanje osoba (lica) kojih se mora pridržavati kod redovnog održavanja lifta i kod spašavanja lica iz lifta.
- (3) Ako za postojeći lift nema potrebnih uputstava iz stava (2) ovoga člana, te ako su ona nepotpuna, vlasnik ih mora pribaviti ili dopuniti od montažera u roku od 18 mjeseci od početka primjene ove Naredbe ili osigurati njihovu izradu ili nadopunu. Za takva uputstva vlasnik mora pribaviti saglasnost od imenovanog tijela za tehnički pregled lifta.

Član 26.

(Obuhvat redovnog održavanja)

Redovno održavanje lifta obuhvaća: pregled postrojenja lifta i kontrolu njegova rada, prema uputstvu za upotrebu i održavanje, otklanjanje utvrđenih nedostataka te zamjenu neispravnih i oštećenih elemenata, a posebno:

- provjeru ispravnosti rada svih sigurnosnih uređaja, osobito rada sigurnosnih uređaja kočnice pogonske mašine, zahvatnog uređaja, graničnika brzine, krajnjih sklopki, odbojnika, vrata voznog okna i zabrave vrata voznog okna,
- provjeru nosive užadi ili lanaca ili traka i njihove veze s kabinom i protuutegom,
- provjeru vuče što se ostvaruje silom trenja,
- provjeru izolacije svih strujnih krugova i njihovih veza s uzemljenjem pregledom izolacije,
- provjeru priključaka na gromobransku instalaciju,
- čišćenje i podmazivanje dijelova lifta,
- provjeru ispravnosti rada lifta pri vožnji od stanice do stanice uzduž voznog okna u oba smjera te pri pristajanju,
- provjeru nužnih izlaza i
- provjeru ispravnosti pogonskih i upravljačkih uređaja lifta.

Član 27.

(Period redovnog održavanja i obaveza postupanja)

- Redovno održavanje lifta mora se obaviti najmanje jedanput mjesečno.
- Kod redovnog održavanja moraju se bez odgađanja otklanjati svi nedostaci u radu lifta, a neispravni i oštećeni dijelovi moraju se zamijeniti ispravnima.
- Ako se pri održavanju lifta utvrde neispravnosti koje mogu dovesti do opasnog pogonskog stanja, održavatelj mora lift privremeno staviti van upotrebe (isključiti pogon lifta), dok se one ne otklone.

Član 28.

(Održavatelj)

- Održavanje lifta može obavljati pravno lice registrovano za tu djelatnost, koji brine za održavanje lifta u ime vlasnika i vrši provjere lifta prilikom rada te mora biti upoznat s uputstvom za upotrebu i održavanje lifta, uputstvom za spašavanje lica, te knjigom održavanja lifta.
- Održavatelj lifta mora imati sjedište u BiH.
- Održavatelj može obavljati održavanje lifta samo ukoliko dobije odobrenje od imenovanog tijela za tehnički pregled lifta koje prije izdavanja iste provjerava stručnu osposobljenost održavatelja.
- Osposobljenost održavatelja se provjerava u skladu sa pravilima za provjeru stručne osposobljenosti održavatelja lifta, koja donosi Institut za akreditiranje BiH, a odobrava Ministarstvo.
- Pravilima iz stava (4) ovoga člana propisuje se:
 - uslovi u pogledu nekretnina koje mora posjedovati održavatelj,
 - uslovi u pogledu opreme koju mora posjedovati održavatelj,
 - obaveze održavatelja u pogledu zapošljavanja stručnih uposlenika,
 - način provjere stručne osposobljenosti uposlenika održavatelja
- Odobrenje iz stava (3) ovoga člana važi jednu godinu. Dva mjeseca prije isteka ovoga perioda održavatelj je dužan podnijeti zahtjev za produženje odobrenja.

Član 29.

(Obaveze postupanja)

- (1) Održavatelj mora o nedostacima koji se ne mogu odmah otkloniti, odmah obavijestiti vlasnika i zapisati ih u knjigu održavanja lifta. Ako nastali nedostaci ugrožavaju sigurnu upotrebu lifta održavatelj mora lift privremeno staviti van upotrebe (isključiti pogon lifta) i o tome, u pismenoj formi, obavijestiti vlasnika i imenovano tijelo za tehnički pregled lifta.
- (2) Imenovano tijelo za tehnički pregled lifta dužno je obavijestiti Ministarstvo i nadležni inspekcijski organ o izdatim odobrenjima prema stavu (3) člana 28., navodeći naziv i adresu održavatelja te ime i prezime odgovornog lica kod održavatelja.
- (3) Ministarstvo jedan put godišnje objavljuje u "Službenom glasniku BiH" spisak održavatelja kojima su imenovana tijela za tehnički pregled lifta izdala odobrenje prema stavu (3) člana 28.

Član 30.

(Spašavanje lica iz lifta)

- (1) Spašavanje lica iz lifta obavlja, u ime vlasnika, održavatelj naveden u članu 28. stav (1) ove Naredbe.
- (2) Spašavanje lica iz lifta može obavljati i lice, koje radi ili živi u građevini, koje održavatelj osposobi za spašavanje lica iz lifta i obezbijedi odgovarajuću opremu.
- (3) Tokom spašavanja mora biti uspostavljen kontakt između spasioca i lica u kabini lifta.
- (4) Za poslove spašavanja lica iz lifta održavatelj iz stava (1) ovoga člana mora:
 - a) u skladu s brojem liftova za koji obavlja poslove održavanja, raspolagati s dovoljnim brojem spasioca i osoblja,
 - b) imati mogućnost doći do određene građevine i lifta,
 - c) vrijeme između poziva za spašavanje i uspostavljanja kontakta s licima u kabini lifta mora biti najkraće moguće,
 - d) vrijeme između poziva za spašavanje i dolaska spasioca ne smije biti duže od 60 minuta osim ako se radi o vanrednim okolnostima (saobraćajni zastoj, snijeg, poplava itd.) te ako sjedište održavatelja nije u mjestu u kojem se nalazi lift. U takvim vanrednim slučajevima održavatelj mora pozvati najbližeg drugog održavatelja koji ima odobrenje za poslove održavanja izdatog od imenovanog tijela za tehnički pregled lifta prema članu 28. stav (3).
- (5) Podaci o spašavanju moraju se upisati u knjigu održavanja lifta.

Član 31.

(Knjiga održavanja lifta)

- (1) Svakilift mora imati knjigu održavanja lifta koja sadrži:
 - a) opće podatke o liftu (podatke o vlasniku i mjestu ugradnje lifta, podatke o montažeru lifta, te godinu ugradnje lifta),
 - b) osnovne podatke o liftu (vrstu lifta, nazivnu nosivost i brzinu, najveći broj uključenja na sat, broj sati rada u toku 24 sata, broj stanica i oznaku glavne stanice, visinu dizanja, vrstu električne energije i napona za strujne krugove, podatke o zaštiti od previskog napona dodira, vrstu kabine, njezinu veličinu i materijal od kojeg je izrađena, podatke o konstrukciji kabine i poda kabine, mjere i podatke o ovješnju vođica kabine, mjere i podatke o ovješnju vođica protuutega, podatke o konstrukciji zahvatnog uređaja i veličinu puta zahvatanja, podatke o provjetranju mašinske prostorije i provjetranju

kabine, vrstu reduktora, broj hodova puža i zubaca na pužnom krugu, promjer užnice, obuhvatni ugao i ugao utora užnice, tehničke karakteristike čelične užadi za kabinu i protuuteg, podatke o uređaju za kompenzaciju, o graničniku brzine, o kopirnom uređaju i krajnjim sklopkama i tehničke karakteristike pogonskog motora (tip, snaga, broj okretanja, nazivna struja, obrtnimoment i provjetranje), podatke o sigurnosnim uređajima, broj komandnih ploča, presjek glavnog električnog voda i vrstu odbojnika ispod kabine odnosno protuutega).

- c) podatke o izmjenama općih podataka i osnovnih karakteristika lifta,
 - d) podatke o održavanju i isključivanju lifta iz upotrebe radi neispravnosti, o pregledima lifta, nedostacima i otklanjanju istih, te zamjeni dijelova lifta,
 - e) podatke o održavatelju lifta,
 - f) identifikacijski broj lifta, i
 - g) podatke o osobi ovlaštenoj za spašavanje lica iz lifta.
- (2) Knjiga održavanja se čuva u mašinskoj prostoriji.

Član 32.

(Odgovornost vlasnika)

- (1) Vlasnik lifta odgovoran je za sigurnu upotrebu i održavanje lifta, te spašavanje lica iz lifta u skladu s uputstvom o upotrebi i održavanju i uputstvom o spašavanju lica iz lifta.
- (2) Vlasnik lifta dužan je osigurati vanredan tehnički pregled, u skladu sa članom 22. ove Naredbe, redovni tehnički pregled lifta u skladu sa članom 24. ove Naredbe, redovno održavanje lifta u skladu sa članom 25. ove Naredbe i spašavanje lica iz lifta u skladu sa članom 30. ove Naredbe.

Član 33.

(Odgovornost održavatelja)

Održavatelj mora:

- a) imati osposobljena lica za obavljanje poslova održavanja i potrebnu opremu,
- b) izraditi plan održavanja,
- c) obavljati održavanje u skladu s uputstvom za upotrebu i održavanje i na temelju izvještaja imenovanog tijela za tehnički pregled lifta o obavljenom redovnom tehničkom pregledu lifta,
- d) održavati lift da u toku upotrebe zadovoljava osnovne zdravstvene i sigurnosne zahtjeve iz Aneksa I ove Naredbe,
- e) privremeno staviti lift van upotrebe (isključiti pogon lifta) u slučaju nedostataka koje nije moguće odmah ukloniti, a predstavljaju opasnost za sigurnost korisnika, te obavijestiti vlasnika o privremenom stavljanju lifta van upotrebe,
- f) voditi evidenciju o redovnom održavanju lifta i svakoj intervenciji na liftu,
- g) osigurati potrebne rezervne dijelove za popravke i zamjene,
- h) obavještavati vlasnika o potrebnim promjenama na liftu,
- i) obavještavati vlasnika o potrebnim redovnim pregledima lifta,
- j) biti prisutan kod redovnih pregleda lifta,
- k) obaviti spašavanje lica iz lifta bez posebnog naloga vlasnika lifta.

Član 34.

(Imenovano tijelo za tehnički pregled lifta)

- (1) Imenovano tijelo za tehnički pregled lifta obavlja:

- a) vanredne tehničke preglede lifta,
 - b) redovne tehničke preglede lifta i provjerava zadovoljenje zahtjeva za poboljšanje postojećih liftova propisanih u čl. 18. i 19. ove Naredbe,
 - c) daje odobrenje održavatelju lifta
- (2) Imenovano tijelo za tehnički pregled lifta mora imati sjedište u Bosni i Hercegovini.
- (3) Imenovano tijelo za tehnički pregled lifta mora ispunjavati kriterije iz standarda BAS ISO/IEC 17020.
- (4) Imenovano tijelo za tehnički pregled lifta mora biti nezavisno, te ne smije projektirati, ugrađivati i održavati lift, te ne smije biti montažer lifta ili sigurnosnih komponenti, ni ovlašten predstavnik bilo koje od tih stranaka. To ne isključuje mogućnosti razmjene tehničkih obavijesti s montažerima lifta i proizvođačima sigurnosnih komponenti.
- (5) Imenovano tijelo za tehnički pregled lifta ovlašćuje ministar na osnovu dokaza o ispunjavanju kriterija iz st. (2), (3) i (4) ovoga člana i uslova iz člana 35. ove Naredbe.
- (6) Ministarstvo objavljuje, jedan put godišnje, popis imenovanih tijela za pregled lifta u "Službenom glasniku BiH".
- (7) Ministarstvo može povući ovlaštenje za obavljanje pregleda lifta imenovanom tijelu ako:
- a) prestane zadovoljavati propisane kriterije iz st. (1), (2) i (3) ovoga člana,
 - b) preglede lifta ne obavlja u skladu s važećim propisima i odobrenim postupcima, te pravilima struke i
 - c) je protiv njega pokrenut postupak prisilne naplate, stečaja ili likvidacijski postupak ili je prestalo poslovati na osnovi sudske ili druge prisilne odluke ili rješenja.
- (8) Imenovano tijelo za tehnički pregled lifta mora voditi i obnavljati popis liftova na kojima je obavio vanredni tehnički pregled lifta ili redovni tehnički pregled lifta. Taj popis mora godišnje dostavljati Ministarstvu i nadležnom inspekcijskom organu.
- (9) Imenovano tijelo za tehnički pregled lifta dužno je dostavljati obavijesti: Ministarstvu, nadležnom inspekcijskom organu i drugim imenovanim tijelima za tehnički pregled lifta, o negativnim rezultatima pregleda lifta u upotrebi navodeći vlasnika neispravnog lifta sa podacima o lokaciji, tvorničkom broju lifta i identifikacijskom broju lifta. Izvještaj o tehničkom pregledu sa navedenim nedostacima dostavljaju se vlasniku lifta.
- (10) Imenovano tijelo za tehnički pregled lifta ne smije prihvatiti zahtjev za preglede lifta ukoliko ima obavijesti da je postupak započet kod drugog imenovanog tijela za tehnički pregled lifta.

Član 35.

(Stručno osoblje imenovanog tijela za tehnički pregled lifta)

Osim zahtjeva iz člana 34. st. (2), (3) i (4) i Aneksa VII ove Naredbe, imenovano tijelo za tehnički pregled lifta mora u stalnom radnom odnosu imati sljedeće uposlenike:

- a) diplomiranog inženjera elektrotehnike ili mašinstva, sa najmanje pet godina radnog iskustva na poslovima pregleda i ispitivanja liftova, za rukovođenje poslovima pregleda i ispitivanja liftova, koji ima stručni ispit.
- b) diplomiranog inženjera elektrotehnike ili mašinstva, sa najmanje tri godine radnog iskustva, odnosno inženjera elektrotehnike ili mašinstva, sa najmanje

pet godina radnog iskustva na poslovima pregleda i ispitivanja liftova.

- c) elektrotehničara ili mašinskog tehničara, sa najmanje pet godina radnog iskustva na poslovima pregleda i ispitivanja liftova.

Član 36.

(Pravna zaštita)

Svaka odluka donesena u skladu s ovom Naredbom koja ograničava:

- a) stavljanje na tržište i/ili puštanje u rad i/ili upotrebu liftova,
- b) stavljanje na tržište i/ili puštanje u rad sigurnosnih komponenti,

mora biti obrazložena i sadržavati pouku o pravnom lijeku u skladu s važećim propisima u Bosni i Hercegovini.

DIO PETI - PRELAZNE I ZAVRŠNE ODREDBE

Član 37.

(Prestanak primjene ranijih propisa)

- (1) Danom primjene ove Naredbe prestaje primjena sljedećih propisa:

- a) Pravilnik o obaveznom atestiranju liftova na električni pogon za vertikalni prijevoz lica i tereta i o uslovima koje moraju ispunjavati organizacije udruženog rada ovlaštene za atestiranje tih proizvoda ("Službeni list SFRJ", broj 27/90),
- b) Pravilnik o obaveznom atestiranju zabrave vrata voznog okna za liftove i uslovima koje moraju ispunjavati organizacije udruženog rada ovlaštene za atestiranje tih proizvoda ("Službeni list SFRJ", broj 18/91),
- c) Pravilnik o obaveznom atestiranju odbojnika koji se upotrebljavaju na liftovima i uslovima koje moraju ispunjavati organizacije udruženog rada ovlaštene za atestiranje tih proizvoda ("Službeni list SFRJ", broj 18/91),
- d) Pravilnik o obaveznom atestiranju graničnika brzine za liftove i uslovima koje moraju ispunjavati organizacije udruženog rada ovlaštene za atestiranje tih proizvoda ("Službeni list SFRJ", broj 18/91),
- e) Pravilnik o obaveznom atestiranju hvatačkog uređaja za liftove i uslovima koje moraju ispunjavati organizacije udruženog rada ovlaštene za atestiranje tih proizvoda ("Službeni list SFRJ", broj 18/91),
- f) Pravilnik o tehničkim normativima za liftove na električni pogon za vertikalni prijevoz lica i tereta ("Službeni list SFRJ", br. 16/86 i 28/89); i
- g) Pravilnik o tehničkim normativima za liftove na električni pogon za kosí prijevoz lica i tereta ("Službeni list SFRJ", broj 49/86);

- (2) Certifikati i atesti izdati na osnovu preuzetih propisa iz stava (1) ovog člana vrijede do isteka njihove važnosti.

Član 38.

(Ovlasti za certificiranje i ispitivanje)

- (1) Ovlasti za certificiranja i ispitivanja, izdate na osnovu propisa koji su važili do stupanja na snagu ove Naredbe, ostaju na snazi do isteka roka važenja, a najkasnije godinu dana nakon početka primjene ove Naredbe.
- (2) Dokumenti o usklađenosti i oznake usklađenosti, izdati u inostranstvu, važe u Bosni i Hercegovini ako zadovoljavaju odredbe člana 13. Zakona o tehničkim zahtjevima za proizvode i ocjenjivanju usklađenosti.

Član 39.

(Primjena znaka usklađenosti)

- (1) Do pristupanja Bosne i Hercegovine Evropskoj uniji ili stupanja na snagu sporazuma o ocjenjivanju usklađenosti i prihvatanju industrijskih proizvoda između Evropske unije i Bosne i Hercegovine, kao znak usklađenosti koristi se "C" znak usklađenosti, oblika i proporcija propisanih u Aneksu III ove Naredbe.
- (2) Nakon pristupanja Bosne i Hercegovine Evropskoj uniji ili stupanja na snagu sporazuma o ocjenjivanju usklađenosti i prihvatanju industrijskih proizvoda između Evropske unije i Bosne i Hercegovine, kao znak usklađenosti koristi se evropski znak usklađenosti "CE", oblika i proporcija propisanih u Aneksu IIIa ove Naredbe.
- (3) Nakon pristupanja Bosne i Hercegovine Evropskoj uniji ili stupanja na snagu sporazuma o ocjenjivanju usklađenosti i prihvatanju industrijskih proizvoda između Evropske unije i Bosne i Hercegovine, u ovoj Naredbi i pripadajućim Aneksima se umjesto "Izjava o usklađenosti tipa" koristi "EZ izjava o usklađenosti tipa", umjesto "Ispitivanje tipa" koristi se "EZ ispitivanje tipa", umjesto "Certifikat o ispitivanju tipa" koristi se "EZ certifikat o ispitivanju tipa", a umjesto "imenovano tijelo" koristi se "prijavljeno tijelo".
- (4) Nakon pristupanja Bosne i Hercegovine Evropskoj uniji ili stupanja na snagu sporazuma o ocjenjivanju usklađenosti i prihvatanju industrijskih proizvoda između Evropske unije i Bosne i Hercegovine postupke ocjenjivanja usklađenosti provodit će prijavljena tijela iz člana 3. ove Naredbe.

Član 40.

(Aneksi)

Sastavni dio ove Naredbe su Aneksi I, II, III, III a, IV, V, VI, VII, VIII, IX, X, XI, XII, XIII i XIV.

Član 41.

(Stavljanje van snage)

Stupanjem na snagu ove Naredbe prestaje važiti Naredba o sigurnosti liftova ("Službeni glasnik BiH", broj 44/10).

Član 42.

(Stupanje na snagu)

Ova Naredba stupa na snagu osmog dana od dana objavljivanja u "Službenom glasniku BiH", a odredbe čl. 18. i 19. ove Naredbe počet će se primjenjivati po isteku dvije godine od dana stupanja na snagu ove Naredbe.

Broj 05-2-06-3270/12.

27. novembra 2012. godine
Sarajevo

Ministar
Mirko Šarović, s. r.

ANEKS I

**OSNOVNI ZDRAVSTVENI I SIGURNOSNI ZAHTEVI
KOJI SE ODNOSE NA PROJEKTIRANJE I IZRADU
LIFTOVA I SIGURNOSNIH KOMONENTI
UVODNE NAPOMENE**

1. Obaveze koje proizilaze iz osnovnih zdravstvenih i sigurnosnih zahtjeva primjenjuju se samo ako za lift ili sigurnosnu komponentu postoji odgovarajuća opasnost kada se koriste na način koji je odredio montažer lifta ili proizvođač sigurnosnih komponenti.
2. Osnovni zdravstveni i sigurnosni zahtjevi sadržani u ovoj Naredbi imaju imperativni karakter. Međutim, obzirom na najnovija dostignuća, ciljevi koje ona propisuje mogu biti i nedostižni. U takvim slučajevima, liftovi i sigurnosne komponente moraju biti projektirani i izrađeni na takav način da se što je moguće više približe tim ciljevima.

3. Proizvođač sigurnosne komponente i montažer lifta su obavezni da procijene opasnosti kako bi identificirali sve opasnosti koje se odnose na njihove proizvode, zatim ih moraju projektirati i izraditi uzimajući u obzir tu procjenu.
4. Osnovni zahtjevi iz oblasti građevinarstva propisani važećim posebnim propisom primjenjuju se na liftove ako odgovarajući osnovni zahtjevi nisu propisani ovom Naredbom.

1. OPCENITO

- 1.1. Primjena Naredbe o sigurnosti mašina "Službeni glasnik BiH", broj 4/10.

Ako postoji određena opasnost koja nije obuhvaćena ovim Aneksom, primjenjuju se osnovni zdravstveni i sigurnosni zahtjevi iz Aneksa I Naredbe o sigurnosti mašina. Osnovni zahtjevi iz tačke 1.1.2. Aneksa I Naredbe o sigurnosti mašina moraju se primjenjivati u svakom slučaju.

1.2. Nosač

Nosač svakog lifta mora biti kabina. Kabina mora biti projektirana i izrađena tako da ima prostor i čvrstoću koja odgovara maksimalnom broju lica i nazivnoj nosivosti lifta koju je odredio montažer lifta.

Kad je lift namijenjen za prijevoz lica, i kada njegove dimenzije dozvoljavaju, kabina mora biti projektirana i izrađena tako da njene konstruktivne karakteristike ne sprječavaju i ne ometaju pristup i upotrebu licima s posebnim potrebama i tako da dozvoljavaju sva odgovarajuća prilagođavanja kako bi se ovakvim licima olakšala upotreba lifta.

1.3. Sredstva za vješanje i podupiranje kabine

Sredstva za vješanje i/ili podupiranje kabine, njeni dodaci i svi priključni dijelovi, moraju biti odabrani i projektirani tako da osiguravaju adekvatan nivo sveukupne sigurnosti i da rizik od pada kabine svedu na minimum, uzimajući u obzir uslove upotrebe, korištene materijale i uslove proizvodnje.

Ako se za vješanje kabine koriste užad ili lanci, moraju postojati najmanje dva neovisna užeta ili lanca, svaki sa svojim ankerskim sistemom. Ovakva užad i lanci ne smiju imati nikakve spojeve niti upletanja, osim tamo gdje je potrebno za učvršćivanje ili pravljenje petlje.

1.4. Kontrola opterećenja (uključujući prekomjernu brzinu)

- 1.4.1. Liftovi moraju biti projektirani, izrađeni i montirani tako da se spriječi normalno pokretanje ako je prekoračena nazivna nosivost.

1.4.2. Liftovi moraju biti opremljeni graničnikom brzine.

Ovi zahtjevi se ne odnose na liftove čiji je pogonski sistem projektiran tako da sprječava prekomjernu brzinu.

1.4.3. Brzi liftovi moraju biti opremljeni uređajem za praćenje brzine i uređajem za ograničenje brzine.

- 1.4.4. Liftovi koje pokreće pogonska užnica moraju biti projektirani tako da osiguraju stabilnost vučne užadi na užnici.

1.5. Pogonska mašina

- 1.5.1. Svi putnički liftovi moraju imati vlastitu pogonsku mašinu. Ovaj zahtjev se ne odnosi na liftove kod kojih su protuutezi zamijenjeni drugom kabinom.

- 1.5.2. Montažer lifta mora osigurati da se onemogućiti pristup pogonskoj mašini i pripadajućim uređajima lifta, osim za potrebe održavanja i u slučaju vanredne situacije.

1.6. Komande

- 1.6.1. Komande liftova namijenjene za upotrebu lica s posebnim potrebama bez pratnje moraju biti projektirane i smještene u skladu s potrebama za takvu upotrebu.

- 1.6.2. Funkcije komandi moraju biti jasno označene.

- 1.6.3. Krugovi za pozivanje grupe liftova mogu biti zajednički ili međusobno povezani.
- 1.6.4. Električna oprema mora biti montirana i povezana tako:
- da ne dolazi do eventualne zabune sa strujnim krugovima koji nemaju nikakvu direktnu vezu s liftom,
 - da se napajanje električnom energijom može isključiti pod opterećenjem,
 - da kretanje lifta ovisi od električnih sigurnosnih uređaja u odvojenom sigurnosnom električnom krugu,
 - da greška na električnim instalacijama ne dovodi do opasne situacije.
2. OPASNOSTI ZA LICA IZVAN KABINE
- 2.1. Lift mora biti projektiran i izrađen tako da je prostor u kojem se kreće kabina nepristupačan osim za potrebe održavanja i u slučaju vanredne situacije. Prije nego što lice uđe u taj prostor mora biti onemogućena normalna upotreba lifta.
- 2.2. Lift mora biti projektiran i izrađen tako da se izbjegne rizik od prignječenja kad je kabina u jednom od njenih krajnjih položaja.
Ovo se postiže ostavljanjem slobodnog prostora ili skloništa ispod i iznad krajnjih položaja.
Međutim, u posebnim slučajevima, moguće je kada se daje prethodno odobrenje, posebno u postojećim građevinama gdje je nemoguće ispuniti ovaj uslov, da se dopuste i drugi odgovarajući načini kako bi se izbjegla ova opasnost.
- 2.3. Stanice za ulaz i izlaz iz kabine moraju biti opremljene vratima voznog okna odgovarajuće mehaničke otpornosti za predviđene uslove upotrebe.
Uređaj za zabavljanje mora u toku normalnog rada sprječavati:
- početno kretanje kabine, bez obzira da li je ili nije namjerno pokrenuta, ukoliko sva vrata voznog okna nisu zatvorena i zabavljena,
 - otvaranje vrata voznog okna dok je kabina još u pokretu i ako je van propisane zone pristajanja.
- Međutim, pristajanje s otvorenim vratima je dozvoljeno u određenim zonama pod uslovom da se kontrolira brzina pristajanja.
3. OPASNOSTI ZA LICA U KABINI
- 3.1. Kabine liftova moraju biti potpuno zatvorene zidovima po cijeloj dužini, uključujući podove i stropove, s izuzetkom otvora za ventilaciju, i moraju imati vrata po cijeloj dužini. Ta vrata moraju biti tako projektirana i ugrađena da se kabina ne može kretati, osim u slučaju pristajanja navedenog u tački 2.3. ovog Aneksa, ako vrata nisu zatvorena i da se kabina zaustavi ako se vrata otvore.
Vrata kabine moraju ostati zatvorena i zabavljena ako se lift zaustavi između dva nivoa, ako postoji opasnost od pada između kabine i voznog okna ili ako nema voznog okna.
- 3.2. U slučaju prekida napajanja ili otkazivanja komponenti, lift mora imati uređaje za sprječavanje slobodnog pada ili nekontroliranog kretanja kabine prema gore.
Uređaj koji sprječava slobodan pad kabine mora biti neovisan od sredstava vješanja kabine.
Ovaj uređaj mora biti u mogućnosti zaustaviti kabinu kada je ona pod nazivnim opterećenjem i pri maksimalnoj brzini koju je predvidio montažer lifta. Svako zaustavljanje usljed aktiviranja ovog uređaja ne smije izazvati usporenje koje bi bilo štetno za lica koja se prevoze bez obzira na uslove opterećenja.
- 3.3. Odbojници moraju biti ugrađeni između dna voznog okna i poda kabine. U tom slučaju, slobodni prostor naveden u tački 2.2. ovog Aneksa mora biti izmjerena kada su odbojници potpuno sabijeni. Ovaj zahtjev se ne primjenjuje na liftove kod kojih kabina ne može ući u slobodan prostor naveden u tački 2.2. ovog Aneksa zbog načina na koji je projektiran pogonski sistem.
- 3.4. Liftovi moraju biti projektirani i izgrađeni tako da se ne mogu pokrenuti ako uređaj naveden u tački 3.2. ovog Aneksa nije u radnom položaju.
4. OSTALE OPASNOSTI
- 4.1. Vrata voznog okna i vrata kabine ili oboja vrata zajedno, ako su pokretana motorom moraju imati uređaj koji će spriječiti rizik od prignječenja kad se ona kreću.
- 4.2. Vrata voznog okna, ukoliko trebaju doprinijeti zaštiti zgrade od požara, uključujući i ona sa staklenim dijelovima, moraju u cijelosti biti propisno otporna na požar i po svojim svojstvima koja se tiču izolacije (zaustavljanje plamena) i prijenosa toplote (toplotna zračenja).
- 4.3. Protuutezi moraju biti montirani tako da bi se izbjegao svaki rizik od sudara s kabinom ili od pada na kabinu.
- 4.4. Liftovi moraju biti opremljeni sredstvima koja će ljudima zarobljenim u kabini pomoći da se oslobode i evakuiraju.
- 4.5. Kabina mora biti opremljena sredstvima za dvosmjerno komuniciranje, koja će omogućiti stalni kontakt sa službom spašavanja.
- 4.6. Liftovi moraju biti projektirani i izrađeni tako, da u slučaju da temperatura u pogonskoj mašini lifta pređe maksimum koji je postavio montažer lifta, liftovi mogu završiti kretanje koje je u toku, ali da odbiju daljnje komande.
- 4.7. Kabine moraju biti projektirane i izrađene tako da osiguravaju dovoljnu ventilaciju za putnike, čak i u slučaju dužeg zastoja.
- 4.8. Kabina mora biti adekvatno osvijetljena kad god je u upotrebi ili kada su vrata otvorena, a mora postojati također nužna rasvjeta.
- 4.9. Sredstva komuniciranja navedena u tački 4.5. ovog Aneksa i osvijetljenje u slučaju opasnosti navedeno u tački 4.8. ovog Aneksa moraju biti projektirana i izrađena tako da funkcioniraju i bez normalnog napajanja električnom energijom. Period njihovog rada mora biti dovoljno dug da osigura normalnu proceduru spašavanja.
- 4.10. Komandna strujna kola liftova koja se mogu koristiti u slučaju požara moraju biti projektirana i proizvedena tako da mogu spriječiti zaustavljanje liftova na određenim nivoima i omogućiti spasilačkim ekipama prioritarno upravljanje liftom.
5. OZNAČAVANJE
- 5.1. Pored minimuma pojedinosti koje se zahtijevaju za mašine u skladu s tačkom 1.7.3. Aneksa I Naredbe o sigurnosti mašina, svaka kabina mora imati lako vidljivu pločicu na kojoj je jasno označena nazivna nosivost u kilogramima i maksimalni broj putnika koji se mogu prevoziti.
- 5.2. Ako je lift projektiran tako da je putnicima zarobljenim u kabini omogućeno da se izvuku bez pomoći izvana, odgovarajuće upute moraju biti jasno i vidljivo naznačene u kabini.
6. UPUTE ZA UPOTREBU
- 6.1. Uz sigurnosne komponente navedene u Aneksu IV ove Naredbe mora se priložiti uputa za upotrebu na jednom od jezika koji su u službenoj upotrebi u Bosni i Hercegovini, tako da se:
- montaža,

- priključivanje,
 - podešavanje, i
 - održavanje,
 - može izvršiti efikasno i bezopasno.
- 6.2. Uz svaki lift mora se priložiti dokumentacija na jednom od jezika koji su u službenoj upotrebi u Bosni i Hercegovini. Dokumentacija treba sadržavati najmanje:
- Uputu za upotrebu koja sadrži nacрте i dijagrame neophodne za normalnu upotrebu, a koji se odnose na održavanje, inspekciju, popravke, periodične provjere i načine spašavanja navedene u tački 4.4. ovog Aneksa.
 - Knjigu održavanja u kojoj se evidentiraju popravke i periodične provjere.

ANEKS II

A. Sadržaj izjave o usklađenosti sigurnosnih komponenti ¹

Izjava o usklađenosti mora sadržavati slijedeće informacije:

- naziv i adresu proizvođača sigurnosnih komponenti, ²
- kada je primjenjivo, naziv i adresu njegovog ovlaštenog zastupnika, ²
- opis sigurnosne komponente, detalje o tipu, serija i serijski broj (ukoliko ga ima),
- sigurnosnu funkciju sigurnosne komponente, ukoliko to nije jasno iz samog opisa,
- godinu proizvodnje sigurnosne komponente,
- sve odgovarajuće propise s kojima je sigurnosna komponenta usklađena,
- kada je primjenjivo, upućivanje na korištene harmonizirane standarde,
- kada je primjenjivo, naziv, adresu i identifikacijski broj imenovanog tijela koje je izvršilo ispitivanje tipa u skladu s članom 12. a), ove Naredbe,
- kada je primjenjivo, upućivanje na certifikat o ispitivanju tipa koji je izdalo toimenovano tijelo,
- kada je primjenjivo, naziv, adresu i identifikacijski broj imenovanog tijela koje je provelo provjeru proizvodnje u skladu s članom 12. tačka a) ove Naredbe,
- kada je primjenjivo, naziv, adresu i identifikacijski broj imenovanog tijela koje je provjerilo sistem osiguranja kvaliteta koji je primijenio proizvođač u skladu s članom 12. tačka a) ove Naredbe,
- identifikaciju potpisnika ovlaštenog da nastupa u ime proizvođača sigurnosnih komponenti ili njegovog ovlaštenog zastupnika.

B. Sadržaj izjave o usklađenosti za ugrađene liftova ³

Izjava o usklađenosti mora sadržavati slijedeće informacije:

- naziv i adresu montažera lifta, ⁴
- opis lifta, detalje o tipu ili seriji i serijski broj te adresu gdje je lift ugrađen,
- godinu montaže,
- sve odgovarajuće propise s kojima je lift usklađen,
- kada je primjenjivo, upućivanje na korištene harmonizirane standarde,
- kada je primjenjivo, naziv, adresu i identifikacijski broj imenovanog tijela koje je izvršilo ispitivanje tipa

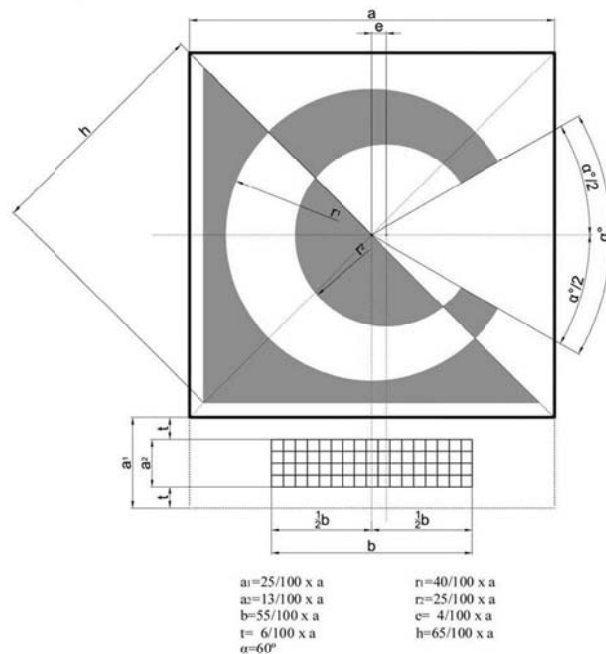
modela lifta u skladu s članom 13. stav (1) tač. a) i b) ove Naredbe,

- kada je primjenjivo, upućivanje na certifikat o ispitivanju tipa,
- kada je primjenjivo, naziv, adresu i identifikacijski broj imenovanog tijela koje je izvršilo verifikaciju lifta u skladu s članom 13. stav (1) tačka d) ove Naredbe,
- kada je primjenjivo, naziv, adresu i identifikacijski broj imenovanog tijela koje je izvršilo završnu inspekciju lifta u skladu s članom 13. stav (1) tač. a), b) i c),
- kada je primjenjivo, naziv, adresu i identifikacijski broj imenovanog tijela koje je izvršilo provjeru sistema osiguranja kvaliteta koji je primijenio montažer lifta u skladu s članom 13. stav (1) tač. a), b), c) i e) ove Naredbe,
- identifikaciju potpisnika ovlaštenog da nastupa u ime montažera lifta.

ANEKS III

ZNAK USKLAĐENOSTI "C"

- Znak usklađenosti se sastoji od slova "C", koje ima sljedeći oblik:



- ako je "C" znak smanjen ili povećan, omjer dan na gornjem crtežu moraju biti zadržane,
 - različite komponente "C" znaka moraju imati istu stvarnu vertikalnu dimenziju, koja ne može biti manja od 5 mm.
- Od ove minimalne dimenzije može se odstupiti pri označavanju sigurnosnih komponenti malih dimenzija.
- Postavljanje "C" znaka usklađenosti i upisivanje identifikacionog broja imenovanog tijela vrši se u skladu s čl. 12. tačka a) alineja 2) ili 3) i čl. 13. st. (1) i (2) ove Naredbe.

¹ Izjava mora biti na istom jeziku kao i uputa za upotrebu navedena u Aneksu I, tačka 6.1. ove Naredbe i mora biti pisana mašinom ili štampano.

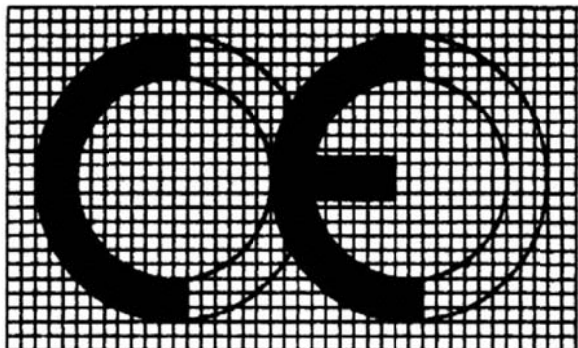
² Poslovni naziv, puna adresa, u slučaju ovlaštenog zastupnika treba također naznačiti poslovni naziv i adresu proizvođača sigurnosnih komponenti.

³ Izjava mora biti na istom jeziku kao i uputa za upotrebu navedena u Aneksu I, tačka 6.2. ove naredbe i mora biti pisana mašinom ili štampano.

⁴ Poslovni naziv i puna adresa

ANEKS IIIa**"CE" ZNAK USKLAĐENOSTI**

- Znak usklađenosti "CE" se sastoji od početnih slova 'CE', koja imaju sljedeći oblik:



- ako je "CE" znak smanjen ili povećan, proporcije date na gornjem crtežu moraju biti zadržane,
 - različite komponente "CE" znaka moraju imati istu stvarnu vertikalnu dimenziju, koja ne može biti manja od 5 mm. Od ove minimalne dimenzije može se odstupiti pri označavanju sigurnosnih komponenti malih dimenzija.
- Postavljanje "CE" znaka usklađenosti i upisivanje identifikacijskog broja prijavljenog tijela, vrši se u skladu s čl. 12. tačka a) alineja 2) ili 3) i čl. 13. st. (1) i (2) ove Naredbe.

ANEKS IV**SPISAK SIGURNOSNIH KOMONENTI NAVEDENIH U ČLANU 3. TAČKA (e) I ČLANU 11. OVE NAREDBE**

1. Uređaji za završavanje vrata voznog okna.
2. Uređaji za sprječavanje padova navedeni u tački 3.2 Aneksa I ove Naredbe koji se koriste za sprječavanje pada kabine i nekontroliranog kretanja prema gore.
3. Uređaji za ograničenje prekoračenja brzine.
4. a) Odbojnici koji akumuliraju energiju:
 - nelinearni,
 - ili s prigušenjem povratnog kretanja
- b) Odbojnici koji rasipaju energiju
5. Sigurnosni uređaji postavljeni na cilindre hidrauličkih pogonskih krugova kada se koriste kao uređaji za sprječavanje pada.
6. Električni sigurnosni uređaji u vidu sigurnosnih prekidača koji sadrže elektronske komponente.

ANEKS V**ISPITIVANJE TIPA (modul B)**

- A. Ispitivanje tipa sigurnosnih komponenti
 1. Ispitivanje tipa je postupak kojim imenovano tijelo provjerava i potvrđuje da će reprezentativni uzorak sigurnosne komponente omogućiti liftu, u koji je pravilno ugrađena, da zadovolji relevantne zahtjeve ove Naredbe.
 2. Zahtjev za ispitivanje tipa mora podnijeti proizvođač sigurnosne komponente ili njegov ovlašteni zastupnik imenovanom tijelu po svom izboru.

Zahtjev mora sadržavati:

 - naziv i adresu proizvođača sigurnosne komponente i njegovog ovlaštenog zastupnika, ukoliko ovaj drugi podnosi zahtjev, kao i mjesto proizvodnje sigurnosnih komponenti,

- izjavu u pisanoj formi da isti zahtjev nije podnesen nijednom drugom imenovanom tijelu,
 - tehničku dokumentaciju,
 - reprezentativni uzorak sigurnosne komponente ili detalje o mjestu gdje se ona može ispitati. Imenovano tijelo može podnijeti opravdane zahtjeve za dodatnim uzorcima.
3. Tehnička dokumentacija mora omogućiti ocjenu usklađenosti i adekvatnosti sigurnosne komponente kako bi liftu u koji je ispravno ugrađena omogućila usklađenost s odredbama ove Naredbe. Tehnička dokumentacija treba, u mjeri u kojoj je to potrebno, za ocjenjivanje usklađenosti, da sadrži sljedeće:
 - opći opis sigurnosne komponente, uključujući njeno područje upotrebe (posebno moguća ograničenja brzine, opterećenja i snage) i uslove (posebno od eksplozivnog okoliša i izloženost elementima),
 - sklopne i radioničke crteže ili dijagrame,
 - osnovne zahtjeve uzete u obzir i usvojene načine za njihovo ispunjavanje (kao npr. harmonizirani standard),
 - rezultate bilo kojih ispitivanja ili proračuna koje je izvršio ili podgovorio proizvođač,
 - kopiju uputa za sastavljanje sigurnosnih komponenti,
 - mjere koje su poduzete u fazi proizvodnje da bi se osiguralo da serijski proizvedene sigurnosne komponente budu usklađene s ispitanim uzorkom sigurnosne komponente.
 4. Imenovano tijelo mora:
 - pregledati tehničku dokumentaciju kako bi se ocijenilo u kojoj mjeri ona može zadovoljiti postavljene ciljeve,
 - pregledati sigurnosnu komponentu kako bi se provjerila njena podudarnosti s tehničkom dokumentacijom,
 - izvršiti ili dati da se izvrše odgovarajuće provjere i ispitivanja potrebna da bi se provjerilo da li rješenja koja je usvojio proizvođač sigurnosne komponente zadovoljavaju zahtjeve ove Naredbe i time omogućavaju sigurnosnoj komponenti da izvrši svoju funkciju ako se pravilno ugradi u lift.
 5. Ako je reprezentativni uzorak sigurnosne komponente usklađen s odredbama ove Naredbe, koje se na njega primjenjuju, imenovano tijelo mora podnosiocu zahtjeva izdati certifikat o ispitivanju tipa. Certifikat mora da sadrži naziv i adresu proizvođača sigurnosne komponente, zaključke provjere, uslove valjanosti certifikata i pojedinosti potrebne za identifikaciju odobrenog tipa. Ministarstvo, Ministarstvo komunikacija i prometa BiH, nadležni inspekcijски organi i druga imenovana tijela mogu dobiti kopiju certifikata i na osnovu opravdanog zahtjeva kopiju tehničke konstrukcione dokumentacije, te izvještaje o izvršenim pregledima i ispitivanjima. Ako imenovano tijelo odbije da proizvođaču izda certifikat o ispitivanju tipa, mora detaljno navesti razloge odbijanja. Moraju se utvrditi i odredbe za proceduru podnošenja žalbe.
 6. Proizvođač sigurnosne komponente ili njegov ovlašteni zastupnik mora informirati imenovano tijelo o svim izmjenama, čak i o manjim, koje je izvršio ili namjerava izvršiti na odobrenoj sigurnosnoj komponenti, uključujući nova proširenja i varijante koje nisu navedene u originalnoj tehničkoj dokumentaciji (vidi prvi uvučeni red tačke 3.). Imenovano tijelo mora pregledati izmjene i

- obavijestiti podnositelja zahtjeva da li certifikat o ispitivanju tipa ostaje valjan.¹
7. Svako imenovano tijelo mora nadležnim organima u Bosni i Hercegovini pružiti odgovarajuće informacije u vezi sa:
 - izdatim certifikatima o ispitivanju tipa,
 - povučenim certifikatima o ispitivanju tipa.
 Svako imenovano tijelo mora, također, dostaviti odgovarajuće informacije drugim imenovanim tijelima vezane za povučene certifikate o ispitivanju tipa.
 8. Certifikati o ispitivanju tipa, dokumentacija i prepiska vezana za postupke ispitivanja tipa moraju biti sastavljeni na jednom od jezika koji su u službenoj upotrebi u Bosni i Hercegovini ili na jeziku koji je prihvatljiv imenovanom tijelu koje je izvršilo ispitivanje.
 9. Proizvođač sigurnosne komponente ili njegov ovlašteni zastupnik mora uz tehničku dokumentaciju čuvati kopiju certifikata o ispitivanju tipa i njegovih priloga 10 godina nakon proizvodnje zadnje sigurnosne komponente. Ukoliko u Bosni i Hercegovini nema ni proizvođača sigurnosne komponente, niti njegovog ovlaštenog zastupnika, obaveza čuvanja tehničke dokumentacije, kako bi ona stajala na raspolaganju, prenosi se na lice koje je sigurnosnu komponentu stavilo na tržište Bosne i Hercegovine.
- B. Ispitivanje tipa liftova**
1. Ispitivanje tipa je postupak kojim imenovano tijelo provjerava i potvrđuje da model lifta, ili lift za koji ne postoji odredba za proširenje ili izmjenu, zadovoljava zahtjeve ove Naredbe.
 2. Zahtjev za ispitivanje tipa mora podnijeti montažer lifta imenovanom tijelu po svom izboru.
Zahtjev mora sadržavati:
 - naziv i adresu montažera lifta,
 - izjavu, u pismenoj formi, da isti zahtjev nije podnesen ni jednom drugom imenovanom tijelu,
 - tehničku dokumentaciju,
 - detalje o mjestu gdje se može izvršiti pregled modela lifta. Model lifta koji se daje na pregled mora da ima priključne dijelove i mora biti sposoban da opslužuje najmanje tri nivoa (vrh, sredinu i dno).
 3. Tehnička dokumentacija mora omogućiti ocjenjivanje usklađenosti lifta s odredbama ove Naredbe te razumijevanje projekta i rada lifta.
Tehnička dokumentacija treba, u mjeri u kojoj je to potrebno, za ocjenjivanje usklađenosti, da sadrži slijedeće:
 - opći opis reprezentativnog modela lifta. U tehničkoj dokumentaciji treba da su jasno naznačene sva moguća proširenja reprezentativnog modela lifta koji se pregleda (vidi član 3. stav (1), tačku g) ove Naredbe, sklopne i radioničke crteže ili dijagram,
 - osnovne zahtjeve koji su uzeti u obzir i usvojene načine za njihovo ispunjavanje (kao npr. harmonizirani standard),
 - kopiju izjave o usklađenosti sigurnosnih komponenti korištenih u proizvodnji lifta,
 - rezultate svih ispitivanja ili proračuna koje je izvršio ili podgovorio proizvođač,
 - kopiju priručnika s uputama za upotrebu lifta,
 - mjere koje su poduzete u fazi montaže kako bi se osiguralo da je serijski proizvedeni lift usklađen s odredbama ove Naredbe.
 4. Imenovano tijelo mora:
 - pregledati tehničku dokumentaciju kako bi mogao ocijeniti u kojoj mjeri ona može zadovoljiti postavljene ciljeve,
 - pregledati reprezentativni model lifta kako bi se provjerilo da li je proizveden u skladu s tehničkom dokumentacijom,
 - izvršiti ili dati da se izvrše odgovarajuće provjere i ispitivanja potrebna da bi se provjerilo da li rješenja koja je usvojio montažer lifta zadovoljavaju zahtjeve ove Naredbe i da li omogućavaju da lift bude usklađen s tim zahtjevima.
 5. Ako je model lifta usklađen s odredbama ove Naredbe koje se na njega primjenjuju, imenovano tijelo mora podnositelju zahtjeva izdati certifikat o ispitivanju tipa. Certifikat mora da sadrži naziv i adresu montažera lifta, zaključke provjere, uslove valjanosti certifikata i pojedinosti potrebne za identifikaciju odobrenog tipa. Ministarstvo, Ministarstvo komunikacija i prometa BiH, nadležni inspekcijски organi i druga imenovana tijela mogu dobiti kopiju certifikata i na osnovu opravdanog zahtjeva kopiju tehničke konstrukcijske dokumentacije, te izvještaje o izvršenim pregledima i ispitivanjima. Ako imenovano tijelo odbije da proizvođaču izda certifikat o ispitivanju tipa, mora detaljno navesti razloge odbijanja. Moraju se utvrditi i odredbe za proceduru podnošenja žalbe.
 6. Montažer lifta mora informirati imenovano tijelo o svim izmjenama, čak i o malim, koje je izvršio ili namjerava da izvrši na odobrenom liftu, uključujući nove dopune i varijante koje nisu navedene u originalnoj tehničkoj dokumentaciji (vidi prvu alineju tačke 3., dio B, ovog Aneksa). Imenovano tijelo mora pregledati izmjene i obavijestiti podnositelja zahtjeva da li certifikat o ispitivanju tipa ostaje valjan.²
 7. Svako imenovano tijelo nadležnim organima u Bosni i Hercegovini pružiti odgovarajuće informacije u vezi sa:
 - izdatim certifikatima o ispitivanju tipa,
 - povučenim certifikatima o ispitivanju tipa.
 Svako imenovano tijelo mora, također, dostaviti drugim imenovanim tijelima odgovarajuće informacije vezane za povučene certifikate o ispitivanju tipa.
 8. Certifikati o ispitivanju tipa, dokumentacija i prepiska vezana za postupke ispitivanja tipa moraju biti sastavljeni na jednom od jezika koji su u službenoj upotrebi u Bosni i Hercegovini ili na jeziku koji je prihvatljiv imenovanom tijelu koje je izvršilo ispitivanje.
 9. Montažer lifta uz tehničku dokumentaciju mora čuvati kopiju certifikata o ispitivanju tipa i njegove priloge najmanje 10 godina nakon proizvodnje zadnjeg lifta u skladu s reprezentativnim modelom lifta.

ANEKS VI ZAVRŠNA INSPEKCIJA

1. Završna inspekcija je postupak kojim montažer lifta, koji ispunjava obaveze iz tačke 2. ovog Aneksa, osigurava i izjavljuje da lift koji se stavlja na tržište zadovoljava zahtjeve ove Naredbe. Montažer lifta postavlja znak usklađenosti u kabinu svakog lifta i sastavlja izjavu o usklađenosti.
2. Montažer lifta poduzima sve neophodne mjere kako bi osigurao da lift koji se stavlja na tržište bude usklađen s modelom lifta opisanim u certifikatu o ispitivanju tipa,

¹ Ako imenovano tijelo smatra da je potrebno, ono može izdati dodatak uz originalni certifikat o ispitivanju tipa ili zatražiti da se podnese novi zahtjev

² Ako imenovano tijelo smatra da je potrebno, ono može izdati dodatak uz originalni certifikat o ispitivanju tipa ili zatražiti da se podnese novi zahtjev

kao i s osnovnim zdravstvenim i sigurnosnim zahtjevima primjenjivim na njega.

3. Montažer lifta čuva kopiju izjave o usklađenosti i certifikat o završnoj inspekciji naveden u tački 6. ovog Aneksa, 10 godina računajući od datuma kada je lift stavljen na tržište.

4. Imenovano tijelo, koje je odabrao montažer lifta, provodi ili daje da se provede završna inspekcija lifta koji treba da se stavi na tržište. Moraju se provesti odgovarajuća ispitivanja i provjere predviđene primjenjivim standardom/ima navedenim u članu 10. ove Naredbe, ili ekvivalentna ispitivanja, da bi se osigurala usklađenost lifta s odgovarajućim zahtjevima ove Naredbe.

Ove provjere i ispitivanja posebno uključuju:

- a) pregled dokumentacije radi provjere da li je lift usklađen s reprezentativnim modelom lifta odobrenim u skladu s odjeljkom B Aneksa V ove Naredbe,

- b)
- rad praznog lifta i lifta s maksimalnim opterećenjem da bi se utvrdila ispravnost montaže i rad sigurnosnih uređaja (krajnji prekidači, uređaji za zabavljanje, itd.),
 - rad praznog lifta i lifta s maksimalnim opterećenjem da bi se osiguralo ispravno funkcioniranje sigurnosnih uređaja u slučaju prekida napajanja električnom energijom,
 - statičko ispitivanje s opterećenjem jednakim 1,25 nazivne nosivosti

Nazivna nosivost je navedena u tački 5. Aneksa I ove Naredbe.

Nakon ovih ispitivanja, imenovano tijelo provjerava da li ima deformacija ili oštećenja koja bi mogla ugroziti upotrebu lifta.

5. Imenovano tijelo mora dobiti slijedeće dokumente:

- nacrt kompletnog lifta,
- nacрте i dijagrame koji su potrebni za završnu inspekciju, posebno dijagrame kontrolnih kola,
- kopiju priručnika s uputama za upotrebu navedenog u tački 6.2. Aneksa I ove Naredbe.

Imenovano tijelo ne može zahtijevati detaljne nacрте ili precizne podatke koji nisu potrebni za verifikaciju usklađenosti lifta koji će biti stavljen na tržište s modelom lifta opisanim u izjavi o ispitivanju tipa.

6. Ako lift zadovoljava odredbe ove Naredbe, imenovano tijelo postavlja ili daje da se postavi njegov identifikacijski broj pored znaka usklađenosti u skladu s Aneksom III ove Naredbe, i sastavlja certifikat o završnoj inspekciji u kojem se navode izvršene provjere i ispitivanja.

Imenovano tijelo popunjava odgovarajuće stranice u knjizi održavanja navedenoj u tački 6.2. Aneksa I ove Naredbe.

Ukoliko imenovano tijelo odbije da izda certifikat o završnoj inspekciji, onda mora detaljno navesti razloge tog odbijanja i preporučiti način na koji se može dobiti odobrenje. Ako montažer lifta ponovo podnese zahtjev za završnu inspekciju, mora se obratiti istom imenovanom tijelu.

7. Certifikat o završnoj inspekciji, dokumentacija i prepiska vezana za postupke prihvatanja sastavljaju se na jednom od jezika koji su u službenoj upotrebi u Bosni i Hercegovini ili na jeziku koji je prihvatljiv imenovanom tijelu koje je izvršilo ispitivanje.

ANEKS VII

MINIMALNI KRITERIJI KOJE TREBA UZETI U OBZIR PRI IMENOVANJU TIJELA ZA OCJENJIVANJE USKLAĐENOSTI

1. Imenovano tijelo, njegov direktor i osoblje odgovorno za obavljanje poslova verifikacije ne može biti projektant, graditelj, isporučitelj ili proizvođač sigurnosnih komponenti ili montažer lifta koji je predmet inspekcije, kao ni ovlašteni zastupnik bilo kojeg od navedenih strana. Isto tako, ovo tijelo, njegov direktor i osoblje odgovorno za nadzor sistema osiguranja kvaliteta, navedenog u čl. 12., 13., 14. i 15. ove Naredbe, ne može biti projektant, graditelj, isporučitelj ili proizvođač sigurnosnih komponenti ili montažer lifta koji je predmet inspekcije, kao ni ovlašteni zastupnik bilo kojeg od navedenih strana. Ove strane ne mogu biti uključene, bilo direktno ili kao ovlašteni zastupnici, u projektiranju, izradi, marketingu i održavanju sigurnosnih komponenti, kao ni u montaži liftova. To, međutim, ne isključuje mogućnost razmjene tehničkih informacija između proizvođača sigurnosnih komponenti ili montažera lifta i ovog tijela.
2. Imenovano tijelo i njegovo osoblje moraju poslove inspekcije ili nadzora obavljati uz najveći stepen stručnog integriteta i tehničke osposobljenosti, bez bilo kakvih pritisaka i uticaja, posebno finansijskih, koji bi mogli uticati na njihovo prosuđivanje ili na rezultate inspekcije, posebno od lica ili grupa koje su zainteresirane za rezultate inspekcije ili nadzora.
3. Imenovano tijelo mora imati na raspolaganju potrebno osoblje i prostor da bi mogao na odgovarajući način obaviti tehničke i administrativne zadatke vezane za inspekciju ili nadzor; i mora također imati pristup opremi koja je potrebna za posebnu verifikaciju.
4. Osoblje odgovorno za inspekciju mora imati:
 - dobru tehničku i stručnu obuku,
 - zadovoljavajuće znanje o zahtjevima za ispitivanja koja vrše i odgovarajuće iskustvo za takva ispitivanja,
 - sposobnost sastavljanja certifikata, zapisa i izvještaja potrebnih za vjerodostojnost izvođenja ispitivanja,
 - sposobnost sastavljanja certifikata, zapisa i izvještaja potrebnih za vjerodostojnost izvođenja ispitivanja.
5. Nepriistrasnost inspeksijskog osoblja mora biti garantirana. Njihova naknada ne smije ovisiti od broja izvršenih ispitivanja, ili od rezultata tih ispitivanja.
6. Imenovano tijelomora zaključiti osiguranje od odgovornosti za eventualnu štetu ukoliko njegovu odgovornost ne preuzima država u skladu s važećim zakonom, ili je država sama direktno odgovorna za ispitivanja.
7. Osoblje imenovanog tijela mora čuvati poslovnu tajnu o svim informacijama prikupljenim u toku obavljanja svojih poslova (osim prema nadležnim organima u Bosni i Hercegovini) propisanih ovom Naredbom ili bilo kojim drugim propisom koji se na to odnosi.

ANEKS VIII

OSIGURANJE KVALITETA PROIZVODA (modul E)

1. Osiguranje kvaliteta proizvoda je postupak kojim proizvođač sigurnosne komponente, koji ispunjava obaveze iz tačke 2. ovog Aneksa, osigurava i izjavljuje da su sigurnosne komponente usklađene s tipom opisanim u certifikatu o ispitivanju tipa i da zadovoljavaju zahtjeve ove Naredbe koji se primjenjuju na njih, i osigurava i izjavljuje da će sigurnosna komponenta omogućiti liftu, u

- koji je pravilno ugrađena, da zadovolji odredbe ove Naredbe.
- Proizvođač sigurnosne komponente ili njegov ovlaštení zastupnik mora postaviti oznaku usklađenosti na svaku sigurnosnu komponentu i sastaviti izjavu o usklađenosti. Pored znaka usklađenosti mora se upisati identifikacijski broj imenovanog tijela odgovornog za nadzor, kako je navedeno u tački 4. ovog Aneksa.
2. Proizvođač mora primijeniti odobreni sistem osiguranja kvaliteta za završnu inspekciju i ispitivanje sigurnosne komponente kako je navedeno u tački 3. ovog Aneksa i mora biti predmet nadzora kako je navedeno u tački 4. ovog Aneksa.
 3. Sistem osiguranja kvaliteta
 - 3.1. Proizvođač mora podnijeti zahtjev za ocjenjivanje svog sistema osiguranja kvaliteta za predmetne sigurnosne komponente imenovanom tijelu po svom izboru. Zahtjev mora sadržavati:
 - sve odgovarajuće informacije za predviđene sigurnosne komponente,
 - dokumentaciju o sistemu osiguranja kvaliteta,
 - tehničku dokumentaciju o odobrenim sigurnosnim komponentama i kopiju certifikata o ispitivanju tipa.
 - 3.2. U skladu sa sistemom osiguranja kvaliteta svaka sigurnosna komponenta mora se pregledati i moraju se izvršiti odgovarajuća ispitivanja navedena u odgovarajućim standardima iz člana 10. ove Naredbe ili ekvivalentna ispitivanja, da bi se osigurala njena usklađenost s odgovarajućim zahtjevima ove Naredbe. Svi elementi, zahtjevi i propisi koje je usvojio proizvođač sigurnosnih komponenti moraju biti dokumentirani na sistematičan i uređen način u vidu pisanih mjera, postupaka i uputa. Ova dokumentacija o sistemu osiguranja kvaliteta mora osigurati opće razumijevanje programa, planova, priručnika i zapisa o kvalitetu. Ova dokumentacija mora posebno da sadrži odgovarajući opis:
 - a) ciljeva kvaliteta,
 - b) organizacijske strukture, odgovornosti i ovlaštenja rukovodstva u odnosu na kvalitet sigurnosne komponente,
 - c) pregleda i ispitivanja koji će biti izvršeni nakon proizvodnje,
 - d) načina verifikacije efikasnog provođenja sistema osiguranja kvaliteta,
 - e) zapisa o kvalitetu, kao što su izvještaji o inspekciji i podaci o ispitivanju, podaci o kalibraciji, izvještaji o kvalifikacijama uključenog osoblja, itd.
 - 3.3. Imenovano tijelo mora izvršiti ocjenjivanje sistema osiguranja kvaliteta kako bi utvrdilo da li taj sistem zadovoljava zahtjeve navedene u tački 3.2. ovog Aneksa. Ovo tijelo mora pretpostaviti da su s tim zahtjevima usklađeni oni sistemi osiguranja kvaliteta, koji primjenjuju odgovarajući harmonizirani standard.¹ Tim za provjeru (eng. audit) mora imati najmanje jednog člana s iskustvom u ocjenjivanju predmetne tehnologije liftova. Postupak ocjenjivanja mora uključivati obilazak prostorija proizvođača sigurnosne komponente. Proizvođač sigurnosnih komponenti mora se obavijestiti o odluci. Obavijest mora da sadrži zaključke pregleda i obrazloženu odluku o ocjeni.
 - 3.4. Proizvođač sigurnosnih komponenti mora poduzeti sve da ispuni svoje obaveze koje proizilaze iz odobrenog sistema
 4. Nadzor u nadležnosti imenovanog tijela
 - 4.1. Svrha nadzora je da osigura da proizvođač sigurnosne komponente u potpunosti izvršava obaveze koje proizilaze iz odobrenog sistema osiguranja kvaliteta.
 - 4.2. Proizvođač mora imenovanom tijelu, u svrhu inspekcije, omogućiti pristup lokacijama za inspekciju, ispitivanje i skladištenje i osigurati mu sve potrebne informacije, a posebno:
 - dokumentaciju o sistemu osiguranja kvaliteta,
 - tehničku dokumentaciju,
 - zapise o kvalitetu, kao što su izvještaji o inspekciji i podaci o ispitivanju i kalibraciji, izvještaji o kvalifikacijama uključenog osoblja, itd.
 - 4.3. Imenovano tijelo mora periodično vršiti provjere (eng. audit) da se uvjeri da proizvođač sigurnosnih komponenti održava i primjenjuje sistem osiguranja kvaliteta i mora proizvođaču sigurnosnih komponenti dostaviti izvještaj o provjeri (eng. audit).
 - 4.4. Osim toga, imenovano tijelo može vršiti nenajavljene posjete proizvođaču sigurnosne komponente. U vrijeme takvih posjeta imenovano tijelo može izvršiti ili dati da se izvrše ispitivanja radi provjere pravilnog funkcioniranja sistema osiguranja kvaliteta, kada je to potrebno; on mora proizvođaču sigurnosne komponente dostaviti izvještaj o toj posjeti i, izvještaj o ispitivanju, ukoliko je izvršeno ispitivanje.
 5. Proizvođač mora u periodu od 10 godina od dana proizvodnje zadnje sigurnosne komponente, čuvati i staviti na raspolaganje nadležnim organima:
 - dokumentaciju navedenu u trećoj alineji drugog stava tačke 3.1. ovog Aneksa,
 - dokumentaciju o izmjenama navedenu u drugom stavu tačke 3.4. ovog Aneksa,
 - odluke i izvještaje imenovanog tijela navedene u zadnjem stavu tačke 3.4. i tač. 4.3. i 4.4. ovog Aneksa.
 6. Svako imenovano tijelo mora drugim imenovanim tijelima dostaviti odgovarajuće informacije vezane za izdata i povučena odobrenja za sistem osiguranja kvaliteta.
- ANEKS IX**
POTPUNO OSIGURANJE KVALITETA
(modul H)
1. Potpuno osiguranje kvaliteta je postupak kojim proizvođač sigurnosne komponente, koji ispunjava obaveze iz tačke 2. ovog Aneksa, osigurava i izjavljuje da sigurnosne komponente zadovoljavaju zahtjeve ove Naredbe koji se primjenjuju na njih, i da će sigurnosna komponenta omogućiti liftu, u koji je pravilno ugrađena, da zadovolji zahtjeve ove Naredbe. Proizvođač ili njegov ovlaštení zastupnik mora postaviti oznaku usklađenosti na svaku sigurnosnu komponentu i

¹ Taj harmonizirani standard će biti BAS EN ISO 9001, s dopunama gdje je potrebno, vodeći računa o specifičnim karakteristikama sigurnosnih komponenti

- sastaviti izjavu o usklađenosti. Pored znaka usklađenosti mora se upisati identifikacijski broj imenovanog tijela odgovornog za nadzor kako je navedeno u tački 4. ovog Aneksa.
2. Proizvođač mora provoditi odobreni sistem osiguranja kvaliteta za projektiranje, proizvodnju i završnu inspekciju sigurnosnih komponenti i ispitivanja kako je navedeno u tački 3. ovog Aneksa i mora biti predmet nadzora kako je navedeno u tački 4. ovog Aneksa.
3. Sistem osiguranja kvaliteta
- 3.1 Proizvođač mora podnijeti zahtjev za ocjenjivanje svog sistema osiguranja kvaliteta imenovanom tijelu. Zahtjev mora da sadrži:
- sve potrebne informacije o sigurnosnim komponentama,
 - dokumentaciju o sistemu osiguranja kvaliteta
- 3.2 Sistem osiguranja kvaliteta mora osigurati usklađenost sigurnosnih komponenti sa zahtjevima ove Naredbe koji se na njih primjenjuju i omogućiti liftovima u koje su one pravilno ugrađene da zadovolje te zahtjeve. Svi elementi, zahtjevi i propisi koje je usvojio proizvođač moraju biti dokumentirani na sistematičan i uređen način u vidu pisanih mjera, postupaka i uputa. Ova dokumentacija o sistemu osiguranja kvaliteta mora omogućiti opće razumijevanje politike kvaliteta i postupaka kao što su programi, planovi, priručnici i zapisi o kvalitetu. Ova dokumentacija mora posebno da sadrži odgovarajući opis:
- ciljeva kvaliteta i organizacijske strukture odgovornosti i ovlaštenja rukovodstva u odnosu na projektiranje i kvalitet sigurnosnih komponenti,
 - tehničke projektna specifikacije, uključujući standarde koji će biti primijenjeni te ukoliko se standardi navedeni u članu 10. ove Naredbe neće primijeniti u potpunosti, načine koji će se koristiti kako bi se osiguralo ispunjavanje osnovnih zahtjeva ove Naredbe koji se primjenjuju na sigurnosne komponente,
 - tehnika kontrole i verifikacije projekta, procesa i sistematskih radnji koje će se koristiti kod projektiranja sigurnosnih komponenti,
 - odgovarajućih tehnika proizvodnje, kontrole kvaliteta i osiguranja kvaliteta, procesa i sistematskih radnji koje će koristiti,
 - pregleda i ispitivanja koji će se izvršiti prije, u toku i nakon proizvodnje, i učestalosti kojom će se izvršavati,
 - zapisa o kvalitetu, kao što su izvještaji o inspekciji i podaci o ispitivanju, podaci o kalibraciji, izvještaji o kvalifikacijama uključenog osoblja, itd,
 - načina praćenja postizanja traženog kvaliteta projekta i kvaliteta proizvoda i efikasnost provedbe sistema osiguranja kvaliteta.
- 3.3 Imenovano tijelo mora izvršiti ocjenu sistema osiguranja kvaliteta kako bi utvrdilo da li taj sistem zadovoljava zahtjeve navedene u tački 3.2. ovog Aneksa. Ovo tijelo mora pretpostaviti da su s tim zahtjevima usklađeni oni sistemi osiguranja kvaliteta koji primjenjuju odgovarajući harmonizirani standard¹. Tim za provjeru (eng. audit) mora imati najmanje jednog člana s iskustvom u ocjenjivanju predmetne tehnologije
- liftova. Postupak ocjenjivanja mora uključiti obilazak prostorija proizvođača. Proizvođač sigurnosnih komponenti mora se obavijestiti o odluci. Obavijest mora da sadrži zaključke pregleda i obrazloženu odluku o ocjeni.
- 3.4 Proizvođač sigurnosnih komponenti mora poduzeti sve da ispuni svoje obaveze koje proizilaze iz odobrenog sistema osiguranja kvaliteta i da osigura da se ovaj sistem održava na odgovarajući i efikasan način. Proizvođač ili njegov ovlašteni zastupnik mora obavijestiti imenovano tijelo, koje je odobrilo sistem osiguranja kvaliteta, o svakoj planiranoj izmjeni sistema osiguranja kvaliteta. Imenovano tijelo mora ocijeniti predložene izmjene i odlučiti o tome da li će tako izmijenjeni sistem osiguranja kvaliteta i dalje zadovoljavati zahtjeve navedene u tački 3.2. ovog Aneksa ili je potrebno ponovno ocjenjivanje. Imenovano tijelo mora o svojoj odluci obavijestiti proizvođača. Obavijest mora da sadrži zaključke pregleda i obrazloženu odluku o ocjeni.
4. Nadzor u nadležnosti imenovanog tijela
- 4.1 Svrha nadzora je da osigura da proizvođač sigurnosnih komponenti u potpunosti izvršava obaveze koje proizilaze iz odobrenog sistema osiguranja kvaliteta.
- 4.2 Proizvođač sigurnosnih komponenti mora imenovanom tijelu, u svrhu inspekcije, omogućiti pristup prostorijama za projektiranje, proizvodnju, inspekciju i ispitivanje, te prostorijama za skladištenje i osigurati mu sve potrebne informacije, a posebno:
- dokumentaciju o sistemu osiguranja kvaliteta,
 - zapise o kvalitetu koji se u sistemu osiguranja kvaliteta odnose na projektiranje, kao što su rezultati analiza, proračuni, ispitivanja itd.,
 - zapise o kvalitetu koji se u sistemu osiguranja kvaliteta odnose na proizvodnju, kao što su izvještaji o inspekciji i podaci o ispitivanju, podaci o kalibraciji, izvještaji o kvalifikacijama uključenog osoblja, itd.
- 4.3 Imenovano tijelo mora periodično vršiti provjere (eng. audit) da se uvjeri da proizvođač sigurnosnih komponenti održava i primjenjuje sistem osiguranja kvaliteta i mora proizvođaču sigurnosnih komponenti dostaviti izvještaj o provjeri (eng.audit).
- 4.4 Osim toga, imenovano tijelo može vršiti nenajavljene posjete proizvođaču sigurnosnih komponenti. U vrijeme takvih posjeta imenovano tijelo može izvršiti ili dati da se izvrše ispitivanja radi provjere pravilnog funkcioniranja sistema osiguranja kvaliteta, kada je to potrebno. Ovo tijelo mora proizvođaču sigurnosnih komponenti dostaviti izvještaj o toj posjeti i izvještaj o ispitivanju, ukoliko je izvršeno ispitivanje.
5. Proizvođač sigurnosnih komponenti ili njegov ovlašteni zastupnik moraju, u periodu od 10 godina od dana proizvodnje zadnje sigurnosne komponente, čuvati i staviti na raspolaganje nadležnim organima:
- dokumentaciju navedenu u drugoj alineji drugog stava tačke 3.1. ovog Aneksa,
 - dokumentaciju o izmjenama navedenu u drugom stavu tačke 3.4. ovog Aneksa,
 - odluke i izvještaje imenovanog tijela navedene u zadnjem stavu tačke 3.4.i tač. 4.3. i 4.4 ovog Aneksa.

Ako u Bosni i Hercegovini ne postoje ni proizvođač sigurnosnih komponenti, niti njegov ovlašteni zastupnik, obaveza o čuvanju tehničke dokumentacije, kako bi ona

¹ Taj harmonizirani standard će biti BAS EN ISO 9001, s dopunama gdje je potrebno, vodeći računa o specifičnim karakteristikama sigurnosnih komponenti.

- bila dostupna, prenosi se na lice koje sigurnosnu komponentu stavlja na tržište Bosne i Hercegovine.
6. Svako imenovano tijelo mora drugim imenovanim tijelima poslati odgovarajuće informacije o izdatim i povučenim odobrenjima za sistem osiguranja kvaliteta.
 7. Dokumentacija i prepiska vezana za postupke potpunog osiguranja kvaliteta sastavljaju se na jednom od službenih jezika u Bosni i Hercegovini ili na jeziku koji je prihvatljiv imenovanom tijelu koje je izvršilo ispitivanje.

ANEKS X

POJEDINAČNA VERIFIKACIJA

(modul G)

1. Pojedinačna verifikacija je postupak kojim montažer lifta osigurava i izjavljuje da je lift, koji se stavlja na tržište i koji je dobio certifikat o usklađenosti naveden u tački 4. ovog Aneksa, usklađen sa zahtjevima ove Naredbe. Montažer lifta mora postaviti oznaku usklađenosti u kabinu lifta i sastaviti izjavu o usklađenosti.

2. Montažer lifta podnosi zahtjev za pojedinačnu verifikaciju imenovanom tijelu po svom izboru.

Zahtjev sadrži:

- naziv i adresu montažera lifta i mjesto gdje je lift ugrađen,
- pisanu izjavu o tome da sličan zahtjev nije upućen nekom drugom imenovanom tijelu,
- tehničku dokumentaciju.

3. Svrha tehničke dokumentacije je da se omogući ocjenjivanje usklađenosti lifta sa zahtjevima ove Naredbe i razumijevanje projekta, montaže i rada lifta.

Tehnička dokumentacija, u mjeri u kojoj je to potrebno, za ocjenjivanje usklađenosti, sadrži sljedeće:

- opći opis lifta,
- sklopne i radioničke crteže i dijagrame,
- osnovne zahtjeve o kojima je riječ i rješenje koje je usvojeno za ispunjavanje tih zahtjeva (npr. harmonizirani standard),
- rezultate svih ispitivanja ili proračuna koje je izvršio ili podgovorio montažer lifta,
- kopiju uputa za upotrebu lifta,
- kopiju certifikata o ispitivanju tipa upotrijebljenih sigurnosnih komponenti.

4. Imenovano tijelo mora pregledati tehničku dokumentaciju lifta i izvršiti odgovarajuća ispitivanja kako je navedeno u relevantnom/im standardu/ima iz člana 10. ove Naredbe ili ekvivalentna ispitivanja kako bi se osigurala njegova usklađenost s odgovarajućim zahtjevima ove Naredbe.

Ako lift ispunjava zahtjeve ove Naredbe, imenovano tijelo postavlja ili daje da se postavi njegov identifikacijski broj pored znaka usklađenosti u skladu s Aneksom III ove Naredbe i sastavlja certifikat o usklađenosti na osnovu izvršenih ispitivanja.

Imenovano tijelo popunjava odgovarajuće stranice u knjizi održavanja navedenoj u tački 6.2. Aneksa I ove Naredbe.

Ako imenovano tijelo odbije da izda certifikat o usklađenosti, mora detaljno navesti razloge ovog odbijanja i ukazati kako se može postići usklađenost. Kada montažer lifta ponovo podnese zahtjev, mora ga podnijeti istom imenovanom tijelu.

5. Certifikat o usklađenosti, dokumentacija i prepiska vezana za postupak pojedinačne verifikacije moraju biti sastavljeni na jednom od jezika koji su u službenoj upotrebi u Bosni i Hercegovini ili na jeziku koji je prihvatljiv imenovanom tijelu koje je izvršilo ispitivanje.

6. Montažer lifta uz tehničku dokumentaciju čuva kopiju certifikata o usklađenosti 10 godina od dana kad je lift stavljen na tržište.

ANEKS XI

USKLADIVANJE S TIPOM PUTEM SLUČAJNE

PROVJERE

(modul C)

1. Usklađivanje s tipom je postupak kojim proizvođač sigurnosnih komponenti ili njegov ovlaštenu zastupnik osigurava i izjavljuje da su sigurnosne komponente u skladu s tipom koji je opisan u certifikatu tipa, da zadovoljavaju zahtjeve ove Naredbe koji se na njih primjenjuju i da omogućavaju svakom liftu u koji su propisno ugrađene da ispuni osnovne zdravstvene i sigurnosne zahtjeve ove Naredbe.

Proizvođač sigurnosnih komponenti ili njegov ovlaštenu zastupnik mora postaviti znak usklađenosti na svaku sigurnosnu komponentu i sastaviti izjavu o usklađenosti.

2. Proizvođač sigurnosnih komponenti mora poduzeti sve potrebne mjere da osigura da proizvodni proces osigurava usklađenost proizvedenih sigurnosnih komponenti s tipom opisanom u certifikatu o ispitivanju tipa i sa zahtjevima ove Naredbe koji se na njih primjenjuju.

3. Proizvođač sigurnosnih komponenti ili njegov ovlaštenu zastupnik moraju čuvati kopiju izjave o usklađenosti 10 godina nakon što je proizvedena zadnja sigurnosna komponenta.

Ako u Bosni i Hercegovini ne postoji ni proizvođač sigurnosnih komponenti niti njegov ovlaštenu zastupnik, obaveza čuvanja tehničke dokumentacije, kako bi ona bila dostupna, prenosi se na lice koje sigurnosne komponente stavlja na tržište Bosne i Hercegovine.

4. Imenovano tijelo koje je izabrao proizvođač mora izvršiti ili dati da se izvrše provjere sigurnosnih komponenti u slučajnim vremenskim intervalima. Odgovarajući uzorak gotovih sigurnosnih komponenti, koji imenovano tijelo uzima na licu mjesta, mora se pregledati i moraju se izvršiti odgovarajuća ispitivanja kako je navedeno u relevantnom/im standardu/ima iz člana 10. ove Naredbe, ili ekvivalentna ispitivanja kako bi se provjerila usklađenost proizvodnje s odgovarajućim zahtjevima ove Naredbe. U slučajevima kada jedna ili više provjerenih sigurnosnih komponenti nisu usklađene, imenovano tijelo mora poduzeti odgovarajuće mjere.

Tačke koje treba uzeti u obzir pri provjeravanju sigurnosnih komponenti bit će definirane zajedničkim sporazumom između svih imenovanih tijela odgovornih za taj postupak, uzimajući u obzir osnovne karakteristike sigurnosnih komponenti navedenih u Aneksu IV ove Naredbe.

Na odgovornost imenovanog tijela, proizvođač mora u toku procesa proizvodnje postaviti identifikacijski broj tog tijela.

5. Dokumentacija i prepiska vezana za postupak slučajnog provjeravanja navedenog u tački 4. ovog Aneksa, moraju biti sastavljeni na jednom od jezika koji su u službenoj upotrebi u Bosni i Hercegovini ili na jeziku koji je prihvatljiv imenovanom tijelu koje je izvršilo ispitivanje.

ANEKS XII

OSIGURANJE KVALITETA PROIZVODA ZA LIFTOVE

(modul E)

1. Osiguranje kvaliteta proizvoda je postupak kojim montažer lifta, koji ispunjava obaveze iz tačke 2. ovog Aneksa, osigurava i izjavljuje da su montirani liftovi u skladu s tipom opisanim u certifikatu o ispitivanju tipa i

- da zadovoljavaju zahtjeve ove Naredbe koji se na njih primjenjuju.
- Montažer lifta mora postaviti znak usklađenosti na svaki lift i sastaviti izjavu o usklađenosti. Pored znaka usklađenosti mora se upisati identifikacijski broj imenovanog tijela odgovornog za nadzor kako je navedeno u tački 4. ovog Aneksa.
2. Montažer lifta mora primjenjivati odobreni sistem osiguranja kvaliteta za završnu inspekciju lifta i ispitivanje kako je navedeno u tački 3. ovog Aneksa i mora biti predmet nadzora kako je navedeno u tački 4. ovog Aneksa.
 3. Sistem osiguranja kvaliteta
 - 3.1 Montažer lifta mora podnijeti zahtjev za ocjenjivanje svog sistema osiguranja kvaliteta za predmetne liftove imenovanom tijelu po svom izboru.
Zahtjev mora sadržavati:
 - sve potrebne informacije za predviđene liftove,
 - dokumentaciju o sistemu osiguranja kvaliteta,
 - tehničku dokumentaciju o odobrenim liftovima i kopiju certifikata o ispitivanju tipa.
 - 3.2. U skladu sa sistemom osiguranja kvaliteta svaki lift mora se pregledati i moraju se izvršiti odgovarajuća ispitivanja navedena u odgovarajućim standardima, iz člana 9. ove Naredbe, ili ekvivalentna ispitivanja, kako bi se osigurala njegova usklađenost s relevantnim zahtjevima ove Naredbe.
Svi elementi, zahtjevi i propisi koje je usvojio montažer lifta moraju biti dokumentirani na sistematičan i ureden način u vidu pisanih mjera, postupaka i uputa. Ova dokumentacija o sistemu osiguranja kvaliteta mora osigurati opće razumijevanje programa, planova, priručnika i zapisa o kvalitetu.
Ova dokumentacija mora posebno da sadrži odgovarajući opis:
 - a) ciljeva kvaliteta,
 - b) organizacijske strukture, odgovornosti i ovlaštenja rukovodstva u odnosu na kvalitet lifta,
 - c) pregleda i ispitivanja koji će biti obavljani prije stavljanja na tržište, uključujući najmanje ispitivanja navedena u tački 4. (b) Aneksa VI ove Naredbe,
 - d) načina verifikovanja efikasnosti provedbe sistema osiguranja kvaliteta,
 - e) zapisa o kvalitetu, kao što su izvještaji o inspekciji i podaci o ispitivanju, podaci o kalibraciji, izvještaji o kvalifikacijama uključenog osoblja, itd.
 - 3.3 Imenovano tijelo mora izvršiti ocjenu sistema osiguranja kvaliteta kako bi se utvrdilo da li taj sistem zadovoljava zahtjeve navedene u tački 3.2. ovog Aneksa. Ovo tijelo mora pretpostaviti da su s tim zahtjevima usklađeni oni sistemi osiguranja kvaliteta koji primjenjuju odgovarajući harmonizirani standard¹.
Tim za provjeru (eng.audit) mora imati najmanje jednog člana s iskustvom u ocjenjivanju predmetne tehnologije liftova. Postupak ocjenjivanja mora uključivati obilazak prostorija montažera lifta i mjesta montaže lifta.
Montažer lifta mora se obavijestiti o odluci. Obavijest mora da sadrži zaključke pregleda i obrazloženu odluku o ocjeni.
 - 3.4 Montažer lifta mora poduzeti sve da ispuni svoje obaveze koje proizilaze iz odobrenog sistema osiguranja kvaliteta i da osigura da se sistem održava na odgovarajući i efikasan način.
- Montažer lifta mora obavijestiti imenovano tijelo, koje je odobrilo sistem osiguranja kvaliteta, o svakoj planiranoj izmjeni sistema osiguranja kvaliteta.
- Imenovano tijelo mora ocijeniti predložene izmjene i odlučiti da li izmijenjeni sistem osiguranja kvaliteta još uvijek zadovoljava zahtjeve navedene u tački 3.2. ovog Aneksa ili je potrebno ponovno ocjenjivanje.
- Imenovano tijelo o svojoj odluci mora obavijestiti montažera lifta. Obavijest mora da sadrži zaključke pregleda i obrazloženu odluku o ocjeni.
4. Nadzor u nadležnosti imenovanog tijela
 - 4.1 Svrha nadzora je da osigura da montažer lifta u potpunosti izvršava obaveze koje proizilaze iz odobrenog sistema osiguranja kvaliteta.
 - 4.2. Montažer lifta mora imenovanom tijelu, u svrhu inspekcije, omogućiti pristup lokacijama za inspekciju i ispitivanje i osigurati mu sve potrebne informacije, a posebno:
 - dokumentaciju o sistemu osiguranja kvaliteta,
 - tehničku dokumentaciju,
 - zapise o kvalitetu, kao što su, izvještaji o inspekciji i podaci o ispitivanju, podaci o kalibraciji, izvještaji o kvalifikacijama uključenog osoblja, itd.
 - 4.3. Imenovano tijelo mora periodično vršiti provjere (eng. audit) kako bi osiguralo da montažer lifta održava i primjenjuje sistem osiguranja kvaliteta i montažeru lifta mora dostaviti izvještaj o provjeri (eng. audit).
 - 4.4 Osim toga, imenovano tijelo može vršiti i nenajavljene posjete mjestima gdje se vrši montaža lifta.
U vrijeme takvih posjeta imenovano tijelo može vršiti ili dati da se izvrše ispitivanja radi provjere pravilnog funkcioniranja odobrenog sistema osiguranja kvaliteta, kada je potrebno i lifta; i mora montažeru lifta dostaviti izvještaj o toj posjeti i izvještaj o ispitivanju, ukoliko je izvršeno ispitivanje.
 5. Montažer lifta mora u periodu od 10 godina od dana proizvodnje zadnjeg lifta čuvati i staviti na raspolaganje nadležnim organima:
 - dokumentaciju navedenu u trećoj alineji drugog stava tačke 3.1. ovog Aneksa,
 - dokumentaciju o izmjenama navedenu u drugom stavu tačke 3.4. ovog Aneksa,
 - odluke i izvještaje imenovanog tijela navedene u zadnjem stavu tačke 3.4. i tač. 4.3. i 4.4. ovog Aneksa.
- Svako imenovano tijelo mora drugim imenovanim tijelima dostaviti odgovarajuće informacije vezane za izdata i povučena odobrenja sistema osiguranja kvaliteta.

ANEKS XIII POTPUNO OSIGURANJE KVALITETA LIFTOVA (modul H)

1. Potpuno osiguranje kvaliteta je postupak kojim montažer lifta, koji ispunjava obaveze iz tačke 2. ovog Aneksa, osigurava i izjavljuje da liftovi zadovoljavaju zahtjeve ove Naredbe koji se na njih primjenjuju.
Montažer lifta mora na svaki lift postaviti znak usklađenosti i sastaviti izjavu o usklađenosti. Pored znaka usklađenosti mora se upisati identifikacijski broj imenovanog tijela odgovornog za nadzor kako je navedeno u tački 4. ovog Aneksa.
2. Montažer lifta mora provoditi odobreni sistem osiguranja kvaliteta za projektiranje, proizvodnju, sastavljanje, montažu, i završnu inspekciju liftova i ispitivanje kako je određeno u tački 3. ovog Aneksa i mora biti predmet nadzora kako je navedeno u tački 4. ovog Aneksa.

¹ Taj harmonizirani standard će biti BAS EN ISO 9001, s dopunama gdje je potrebno, vodeći računa o specifičnim karakteristikama liftova

3. Sistem osiguranja kvaliteta
- 3.1 Montažer lifta mora imenovanom tijelu podnijeti zahtjev za ocjenjivanje svog sistema osiguranja kvaliteta. Zahtjev mora sadržavati:
- sve odgovarajuće informacije o liftovima, posebno informacije koje omogućavaju razumijevanje odnosa između projekta i rada lifta i koje omogućavaju ocjenjivanje usklađenosti sa zahtjevima ove Naredbe,
 - dokumentaciju o sistemu osiguranja kvaliteta.
- 3.2. Sistem osiguranja kvaliteta mora osigurati usklađenost liftova sa zahtjevima ove Naredbe koji se na njih primjenjuju.
- Svi elementi, zahtjevi i propisi koje je usvojio montažer lifta moraju biti dokumentirani na sistematičan i uređen način u vidu pisanih mjera, postupaka i uputa. Ova dokumentacija o sistemu osiguranja kvaliteta mora omogućiti opće razumijevanje postupaka kao što su programi, planovi, priručnici i zapisi o kvalitetu. Ova dokumentacija mora posebno da sadrži odgovarajući opis:
- ciljeva kvaliteta i organizacijske strukture, odgovornosti i ovlaštenja rukovodstva u odnosu na projektiranje i kvalitet liftova;
 - tehničke projektne specifikacije, uključujući standarde koji će biti primijenjeni te ukoliko se standardi navedeni u članu 10. ove Naredbe neće primjenjivati u potpunosti, načina koji će biti upotrijebljeni kako bi se osiguralo ispunjavanje zahtjeva ove Naredbe koji se primjenjuju na liftove;
 - tehnika kontrole i verifikacije projekta, procesa i sistematskih radnji koje će se koristiti kod projektiranja liftova;
 - pregleda i ispitivanja koji će se izvršiti prilikom prijema nabavljenog materijala, komponenti i podsklopova;
 - odgovarajućih tehnika sastavljanja, montaže, kontrole kvaliteta, procesa i sistematskih radnji koje će se koristiti;
 - pregleda i ispitivanja koje će se obavljati prije (inspekcija uslova za montažu; vozno okno, mašinska prostorija, itd.), u toku i nakon montaže (uključujući najmanje ispitivanja navedena u tački 4. (b) Aneksa VI ove Naredbe.);
 - zapisa o kvalitetu, kao što su izvještaji o inspekciji i podaci o ispitivanju, podaci o kalibraciji, izvještaji o kvalifikacijama uključenog osoblja, itd.
 - načina praćenja postizanja traženog kvaliteta projekta i montaže te efikasnost provedbe sistema osiguranja kvaliteta.
- 3.3. Inspekcija projekta
- Ako projekat nije potpuno u skladu s harmoniziranim standardima, imenovano tijelo mora utvrditi da li je projekt u skladu s odredbama ove Naredbe i, ako jeste, izdati montažeru lifta certifikat o ispitivanju projekta u kojem se navode ograničenja valjanosti certifikata i detalji potrebni za identifikaciju odobrenog projekta.
- 3.4. Ocjenjivanje sistema osiguranja kvaliteta
- Imenovano tijelo mora izvršiti ocjenjivanje sistema osiguranja kvaliteta kako bi se utvrdilo da li taj sistem zadovoljava zahtjeve navedene u tački 3.2. ovog Aneksa. Ovo tijelo mora pretpostaviti da su s tim zahtjevima usklađeni oni sistemi osiguranja kvaliteta koji primjenjuju odgovarajući harmonizirani standard¹. Tim za provjeru (eng. audit) mora imati najmanje jednog člana s iskustvom u ocjenjivanju predmetne tehnologije liftova. Postupak ocjenjivanja mora uključiti obilazak prostorija montažera lifta i mjesta montaže. Montažer lifta mora se obavijestiti o odluci. Obavijest mora da sadrži zaključke pregleda i obrazloženu odluku o ocjeni.
- 3.5. Montažer lifta mora poduzeti sve da ispuni svoje obaveze koje proizilaze iz odobrenog sistema osiguranja kvaliteta i da osigura njegovo pravilno i efikasno provođenje. Montažer lifta mora obavijestiti imenovano tijelo, koje je odobrilo sistem osiguranja kvaliteta, o svakoj planiranoj izmjeni sistema osiguranja kvaliteta. Imenovano tijelo mora izvršiti ocjenjivanje predloženih izmjena i odlučiti da li će izmijenjeni sistem osiguranja kvaliteta i dalje zadovoljavati zahtjeve navedene u tački 3.2. ovog Aneksa ili je potrebno ponovno ocjenjivanje. Imenovano tijelo o svojoj odluci mora obavijestiti montažera lifta. Ova obavijest mora da sadrži zaključke pregleda i obrazloženu odluku o ocjeni.
4. Nadzor u nadležnosti imenovanog tijela
- 4.1. Svrha nadzora je da osigura da montažer lifta u potpunosti izvršava obaveze koje proizilaze iz odobrenog sistema osiguranja kvaliteta.
- 4.2. Montažer lifta mora imenovanom tijelu, u svrhu inspekcije, omogućiti pristup prostorijama za projektiranje, proizvodnju, sastavljanje, montažu, inspekciju, ispitivanje i prostorijama za skladištenje i osigurati mu sve potrebne informacije, a posebno:
- dokumentaciju o sistemu osiguranja kvaliteta,
 - zapise o kvalitetu koji se u sistemu osiguranja kvaliteta odnose na projektiranje, kao što su rezultati analiza, proračuna, ispitivanja, itd.,
 - zapise o kvalitetu koji se u sistemu osiguranja kvaliteta odnose na prihvatanje isporučene robe i montažu, kao što su izvještaji o inspekciji i podaci o ispitivanju, podaci o kalibraciji, izvještaji o kvalifikacijama uključenog osoblja, itd.
- 4.3. Imenovano tijelo mora periodično vršiti provjere (eng. audit) da se uvjeri da montažer lifta održava i primjenjuje sistem osiguranja kvaliteta i mora montažeru lifta dostaviti izvještaj o provjeri (eng. audit).
- 4.4. Osim toga, imenovano tijelo može vršiti nenajavljene posjete prostorijama montažera lifta i mjestu sklapanja lifta. U vrijeme takvih posjeta imenovano tijelo može vršiti ili dati da se izvrši ispitivanje radi provjere pravilnog funkcioniranja sistema osiguranja kvaliteta, kada je to potrebno; ovo tijelo mora montažeru lifta dostaviti izvještaj o toj posjeti i izvještaj o ispitivanju, ukoliko je izvršeno ispitivanje.
5. Montažer lifta mora u periodu od 10 godina, od dana kada je lift stavljen na tržište, čuvati i staviti na raspolaganje nadležnim organima:
- dokumentaciju navedenu u drugoj alineji, drugog stava tačke 3.1. ovog Aneksa,
 - dokumentaciju o izmjenama navedenu u drugom stavu tačke 3.5. ovog Aneksa,
 - odluke i izvještaje imenovanog tijela navedene u zadnjem stavu tačke 3.5. i tač. 4.3. i 4.4. ovog Aneksa.

¹ Taj harmonizirani standard će biti BAS EN ISO 9001, s dopunama gdje je potrebno, vodeći računa o specifičnim karakteristikama liftova.

Ako u Bosni i Hercegovini ne postoji montažer lifta, obaveza čuvanja tehničke dokumentacije prenosi se na imenovano tijelo.

6. Svako imenovano tijelo mora drugim imenovanim tijelima dostaviti odgovarajuće informacije vezane za izdata i povučena odobrenja sistema osiguranja kvaliteta.
7. Dokumentacija i prepiska vezana za postupke potpunog osiguranja kvaliteta moraju biti sastavljeni na jednom od službenih jezika Bosne i Hercegovine ili na jeziku koji je prihvatljiv imenovanom tijelu koje je izvršilo ispitivanje.

ANEKS XIV

OSIGURANJE KVALITETA PROIZVODNJE (modul D)

1. Osiguranje kvaliteta proizvodnje je postupak kojim montažer lifta, koji ispunjava obaveze iz tačke 2. ovog Aneksa, osigurava i izjavljuje da liftovi zadovoljavaju zahtjeve ove Naredbe koji se na njih primjenjuju. Montažer lifta mora postaviti znak usklađenosti na svaki lift i sastaviti izjavu o usklađenosti. Pored znaka usklađenosti mora se upisati identifikacijski broj imenovanog tijela odgovornog za nadzor, kako je određeno u tački 4. ovog Aneksa.
2. Montažer lifta mora provoditi odobreni sistem osiguranja kvaliteta za proizvodnju, montažu, završnu inspekciju i ispitivanje lifta, kako je određeno u tački 3. ovog Aneksa i mora biti predmet nadzora određenog u tački 4. ovog Aneksa.
3. Sistem osiguranja kvaliteta
 - 3.1. Montažer lifta mora podnijeti zahtjev za ocjenjivanje svog sistema osiguranja kvaliteta imenovanom tijelu, po svom izboru.
Zahtjev mora sadržavati:
 - sve odgovarajuće informacije o liftovima,
 - dokumentaciju koja se odnosi na sistem osiguranja kvaliteta,
 - tehničku dokumentaciju o odobrenom tipu i kopiju certifikata o ispitivanju tipa.
 - 3.2. Sistem osiguranja kvaliteta mora osigurati usklađenost liftova sa zahtjevima ove Naredbe koji se na njih primjenjuju.
Svi elementi, zahtjevi i propisi koje je usvojio montažer lifta moraju biti dokumentirani na sistematičan i uređen način u vidu pisanih mjera, postupaka i uputa. Dokumentacija o sistemu osiguranja kvaliteta mora omogućiti dosljedno tumačenje programa, planova, priručnika i zapisa o kvalitetu.
Ova dokumentacija mora posebno da sadrži odgovarajući opis:
 - ciljeva kvaliteta i organizacijske strukture, odgovornosti i ovlaštenja rukovodstva u odnosu na kvalitet liftova,
 - proizvodnje, tehnika kontrole kvaliteta i osiguranja kvaliteta, procesa i sistematskih radnji koji će se koristiti,
 - pregleda i ispitivanja koji će se obaviti, prije, za vrijeme i nakon montaže¹,
 - zapisa o kvalitetu, kao što su izvještaji o inspekciji i podaci o ispitivanju, podaci o kalibraciji, izvještaji o kvalifikacijama uključenog osoblja, itd.,
 - načina praćenja dostizanja traženog kvaliteta liftova i efikasnost provedbe sistema osiguranja kvaliteta.
 - 3.3. Imenovano tijelo mora izvršiti ocjenjivanje sistema osiguranja kvaliteta kako bi se utvrdilo da li taj sistem

zadovoljava zahtjeve navedene u tački 3.2. ovog Aneksa. Ovo tijelo mora pretpostaviti da su s tim zahtjevima usklađeni oni sistemi osiguranja kvaliteta koji primjenjuju odgovarajući harmonizirani standard².

Tim za provjeru (eng. audit) mora imati najmanje jednog člana s iskustvom u ocjenjivanju predmetne tehnologije liftova. Postupak ocjenjivanja mora uključiti inspekcijску posjetu prostorijama montažera lifta.

Montažer lifta mora se obavijestiti o odluci. Obavijest mora da sadrži zaključke pregleda i obrazloženu odluku o ocjeni.

- 3.4. Montažer lifta mora poduzeti sve da ispuni svoje obaveze koje proizilaze iz odobrenog sistema osiguranja kvaliteta i da osigura njegovo pravilno i efikasno provođenje.
Montažer lifta obavještava imenovano tijelo, koje je odobrilo sistem osiguranja kvaliteta, o svakoj planiranoj izmjeni sistema osiguranja kvaliteta.
Imenovano tijelo mora izvršiti ocjenu predloženih izmjena i odlučiti da li će izmijenjeni sistem osiguranja kvaliteta i dalje zadovoljavati zahtjeve navedene u tački 3.2. ovog Aneksa ili je potrebno ponovno ocjenjivanje.
Imenovano tijelo o svojoj odluci mora obavijestiti montažera lifta. Obavijest mora da sadrži zaključke pregleda i obrazloženu odluku o ocjeni.
4. Nadzor u nadležnosti imenovanog tijela
 - 4.1. Svrha nadzora je da osigura da montažer lifta u potpunosti izvršava obaveze koje proističu iz odobrenog sistema osiguranja kvaliteta.
 - 4.2. Montažer lifta mora imenovanom tijelu, u svrhu inspekcije, omogućiti pristup lokacijama gdje se vrši proizvodnja, kontrola, sklapanje, montaža, ispitivanje i skladištenje i osigurati mu sve potrebne informacije, a posebno:
 - dokumentaciju o sistemu osiguranja kvaliteta,
 - zapise o kvalitetu, kao što su izvještaji o inspekciji, podaci o ispitivanju, podaci o kalibraciji, izvještaji o kvalifikacijama uključenog osoblja, itd.
 - 4.3. Imenovano tijelo mora periodično vršiti provjere (eng. audit) kako bi utvrdio da li montažer lifta održava i primjenjuje sistem osiguranja kvaliteta i montažeru lifta mora dostaviti izvještaj o provjeri (eng. audit).
 - 4.4. Osim toga, imenovano tijelo može vršiti nenajavljene posjete montažeru. U vrijeme takvih posjeta imenovano tijelo može vršiti ili dati da se izvrše ispitivanja radi provjere pravilnog funkcioniranja odobrenog sistema osiguranja kvaliteta, ukoliko je to potrebno. Imenovano tijelo mora montažeru lifta dostaviti izvještaje o toj posjeti i izvještaj o ispitivanju, ako je izvršeno ispitivanje.
5. Montažer lifta mora u periodu od 10 godina, od dana proizvodnje zadnjeg lifta, čuvati i staviti na raspolaganje nadležnim organima:
 - dokumentaciju navedenu u drugoj alineji tačke 3.1. ovog Aneksa,
 - dokumentaciju o izmjenama navedenu u drugom stavu tačke 3.4. ovog Aneksa,
 - odluke i izvještaje imenovanog tijela navedene u zadnjem stavu tačke 3.4. i tač. 4.3. i 4.4. ovog Aneksa.
6. Svako imenovano tijelo mora drugim imenovanim tijelima dostaviti odgovarajuće informacije vezane za izdata i povučena odobrenja za sistem osiguranja kvaliteta.

¹ Ova ispitivanja uključuju u najmanju ruku ispitivanja navedena u Aneksu VI, tačka 4 (b)

² Taj harmonizirani standard će biti BAS EN ISO 9001 s dopunama gdje je potrebno, vodeći računa o specifičnim karakteristikama liftova

7. Dokumentacija i prepiska vezana za postupke osiguranja kvaliteta proizvodnje moraju biti sastavljeni na jednom od jezika koji su u službenoj upotrebi u Bosni i Hercegovini ili na jeziku koji je prihvatljiv imenovanom tijelu koje je izvršilo ispitivanje.

Temeljem članka 6. stavak (1) Zakona o tehničkim zahtjevima za proizvode i ocjenjivanju sukladnosti ("Službeni glasnik BiH", broj 45/04) i članka 2. Uputstva o načinu izrade i postupku donošenja tehničkih propisa ("Službeni glasnik BiH", broj 35/06), Ministarstvo vanjske trgovine i ekonomskih odnosa BiH, na prijedlog Komiteta za tehničke propise Bosne i Hercegovine, donosi

NAREDBU O SIGURNOSTI DIZALA

DIO PRVI - PODRUČJE PRIMJENE I STAVLJANJE NA TRŽIŠTE

Članak 1. (Predmet)

Naredbom o sigurnosti dizala (u daljnjem tekstu: Naredba) propisuju se temeljni zdravstveni i sigurnosni zahtjevi koji se odnose na projektiranje i izradu dizala i sigurnosnih komponenti u dizalima, njihovo stavljanje na tržište, postupci ocjenjivanja sukladnosti dizala i sigurnosnih komponenti, znak sukladnosti, poboljšanje sigurnosti postojećih dizala i održavanje dizala.

Članak 2. (Područje primjene)

Ova Naredba primjenjuje se na dizala koja su u stalnoj uporabi u zgradama i konstrukcijama i na sigurnosne komponente dizala navedene u Aneksu IV ove Naredbe.

Članak 3. (Definicije)

- (1) Definicije koje se koriste u ovoj Naredbi imaju sljedeće značenje:
- a) "dizalo" znači uređaj koji opslužuje određene razine i koji ima nosač koji se kreće duž krutih vođica s nagibom većim od 15 stupnjeva prema horizontali, a namijenjen je za prijevoz:
 - 1) osoba,
 - 2) osoba i tereta,
 - 3) samo tereta ako je nosač dostupan, odnosno u koji osoba može ući bez poteškoća, i ako je opremljen komandama postavljenim unutar nosača ili na dohvat ruke osobi unutar nosača,
 - b) "nosač" je dio dizala u kojem su osobe i/ili tereti smješteni kako bi mogli biti podignuti ili spušteni,
 - c) "montažer" dizala je fizička ili pravna osoba koja preuzima odgovornost za projektiranje, proizvodnju, montažu i stavljanje dizala na tržište i koje postavlja znak sukladnosti i sastavlja izjavu o sukladnosti,
 - d) "stavljanje dizala na tržište" je trenutak kada montažer dizala prvi puta stavi dizalo korisniku na raspolaganje,
 - e) "sigurnosna komponenta" je komponenta navedena u Aneksu IV ove Naredbe,
 - f) "proizvođač sigurnosne komponente" je fizička ili pravna osoba koja preuzima odgovornost za projektiranje i proizvodnju sigurnosnih komponenti i koja postavlja znak sukladnosti i sastavlja izjavu o sukladnosti,
 - g) "model dizala" je reprezentativno dizalo čija tehnička dokumentacija pokazuje način na koji će

biti ispunjeni temeljni sigurnosni zahtjevi za dizala koja su u skladu s modelom dizala, definiranim objektivnim parametrima i koji koristi iste sigurnosne komponente,

- h) "imenovano tijelo za ocjenjivanje sukladnosti" (u daljnjem tekstu: imenovano tijelo) je tijelo za ocjenjivanje sukladnosti koje imenuje Ministarstvo vanjske trgovine i ekonomskih odnosa BiH (u daljnjem tekstu: Ministarstvo). Imenovati se mogu certifikacijska tijela, inspeksijska (kontrolna) tijela, laboratorije ili druga tijela,
 - i) "prijavljeno tijelo" je imenovano tijelo za ocjenjivanje sukladnosti koje Ministarstvo prijavljuje Europskoj komisiji za obavljanje postupaka ocjenjivanja sukladnosti i koje je Europska komisija objavila u Službenom glasniku Europske komisije i dodijelila mu odgovarajući identifikacijski broj,
 - j) "imenovano tijelo za tehnički pregled dizala" je tijelo iz članka 34. ove Naredbe,
 - k) "održavatelj" je pravno lice zaduženo za održavanje dizala,
 - l) "rekonstrukcija dizala" je jedna ili više radnji kojim se izvrše promjene prema članku 23. ove Naredbe,
 - m) "izvješće o obavljenom tehničkom pregledu" je izvješće koje sastavlja imenovano tijelo za tehnički pregled dizala poslije izvršenog pregleda dizala,
 - n) "vlasnik dizala" je vlasnik građevine u koju je ugrađeno dizalo.
- (2) Sva dozvoljena odstupanja između modela dizala iz stavka (1) točka g) ovog članka i dizala koji su izvedeni prema modelu dizala, moraju biti jasno navedena u tehničkoj dokumentaciji s najvećim i najmanjim vrijednostima.
- (3) Pomoću izračuna i/ili na temelju projektnih nacрта dozvoljeno je pokazati sličnost asortimana opreme radi ispunjavanja temeljnih sigurnosnih zahtjeva.
- (4) Ova Naredba se odnosi i na dizala koji se kreću duž fiksne putanje i kad se ne kreću duž krutih vođica.

Članak 4.

(Izuzeci od primjene)

Ova Naredba se ne primjenjuje na:

- a) uređaje za dizanje čija brzina nije veća od 0,15 m/s,
- b) dizalice na gradilištima,
- c) žičare, uključujući uspinjače,
- d) dizala specijalno projektirana i proizvedena za vojne i policijske svrhe,
- e) uređaje za dizanje s kojih se mogu obavljati radovi,
- f) uređaje za dizanje u rudnicima,
- g) uređaje za dizanje namijenjene za podizanje izvođača u toku umjetničkih izvedbi,
- h) uređaje za dizanje ugrađene u prijevozna sredstva,
- i) uređaje za dizanje spojene sa strojem i namijenjene isključivo za pristup radnom mjestu, uključujući mjesta za pregled i održavanje na stroju,
- j) vlakove na zupčastim šinama i vlakove s nazubljenim točkovima,
- k) pokretne stepenice i pokretne pješačke trake.

Članak 5.

(Primjena drugih propisa)

Kada su rizici za dizala iz ove Naredbe potpuno ili djelimično obuhvaćeni posebnim propisima, ova Naredba se ne primjenjuje ili će se prestati primjenjivati na takva dizala i rizike od trenutka primjene tih posebnih propisa.